

LEIA O MANUAL DE INSTALAÇÃO E DO USUÁRIO ATENTAMENTE ANTES DE UTILIZAR O PRODUTO

# AQUECIMENTO DE ÁGUA

Linha Aquecimento a Gás para Banho

## MANUAL DE INSTALAÇÃO E DO USUÁRIO

**AQUECEDORES DE ÁGUA A GÁS  
INSTANTÂNEO LINHA PRESTIGE**

MODELOS

CAPACIDADES

RB3AP12PVNTIK - 12 l/min - GN - 127-220 V  
RB3AP12PVPTIK - 12 l/min - GLP - 127-220 V  
RB3AP15PVNTIK - 15 l/min - GN - 127-220 V  
RB3AP15PVPTIK - 15 l/min - GLP - 127-220 V  
RB3AP20PVNTIK - 20 l/min - GN - 127-220 V  
RB3AP20PVPTIK - 20 l/min - GLP - 127-220 V  
RB3AP20PVNTIKI - 20 l/min - GN - 127-220 V - INOX  
RB3AP20PVPTIKI - 20 l/min - GLP - 127-220 V - INOX  
RB3AP20PVNBWI - 20 l/min - GN - 127-220 V - BLACK WI-FI  
RB3AP20PVPBWI - 20 l/min - GLP - 127-220 V - BLACK WI-FI



O novo grau de conforto

[www.rheem.com.br](http://www.rheem.com.br)

## Parabéns por escolher a Rheem.

Em respeito a sua escolha, informamos que os aquecedores de água a gás Rheem – linha PRESTIGE Exaustão Forçada, são fabricados na China, mantendo os mesmos níveis de qualidade mundiais dos produtos fabricados ou comercializados pela Rheem.

Deixamos a seu dispor nossas redes de atendimentos e estrutura de pós-venda. Estes aparelhos foram desenvolvidos exclusivamente para aquecimento de água de uso residencial, como duchas, torneiras, pias e banheiras. A utilização para outros fins, como sistemas conjugados, caldeiras, piscinas e outros circuitos fechados, pode acarretar na perda da garantia dos aquecedores, se instalados em desacordo com as orientações da Rheem.

Consulte o Serviço de Assistência Técnica da Rheem, para obter melhores orientações.

Este aparelho só deve ser instalado pelas empresas credenciadas Rheem, visando sua segurança e a garantia do aparelho.

Leia atentamente e conserve este Manual, de modo a facilitar sua consulta posterior.



### ATENÇÃO

**Antes da instalação do seu equipamento, consulte a rede credenciada Rheem no site [www.rheem.com.br](http://www.rheem.com.br), para uma instalação segura e sem risco de perda da garantia.**

**Se o seu produto é o RB3AP20PVNBWI ou RB3AP20PVPBWI PREMIUM WI - FI C°NNECT BLACK, para instruções de uso do APP acesse o QR Code e tenha acesso ao manual do usuário.**



## ÍNDICE

Considerações e recomendações	03
Características técnicas	05
Esquema elétrico	06
Instruções de Instalação	06
Instruções de Uso	15
Manutenção	16
Certificado de garantia	18

## CONSIDERAÇÕES E RECOMENDAÇÕES

O objetivo deste manual é fornecer ao instalador as instruções e recomendações básicas para instalação e ajustes adequados do aquecedor de água, explicar ao proprietário as características, a operação, cuidados de segurança, manutenção e resolução de problemas com o aquecedor de água.

É muito importante que todas as pessoas que irão instalar, operar ou ajustar este aquecedor de água, leiam as instruções atentamente para saber como realizar essas operações. Se você não entender as instruções ou qualquer termo contido neste manual, procure assistência profissional.

Não recomendamos a operação deste equipamento por idosos, crianças e deficientes sem a supervisão de um responsável.

Guarde este manual. Leia atentamente e mantenha o manual em local seguro para referências futuras.

Os aquecedores são fabricados para funcionarem apenas com um tipo de gás. A escolha deve ser feita no ato da compra de acordo com o gás disponível em sua residência.

– Para identificar o tipo de gás a que o aparelho se destina, verifique a etiqueta de características técnicas colada na lateral do aparelho.

**MODELOS:** RB3AP12PVNTIK - RB3AP12PVPTIK - RB3AP15PVNTIK - RB3AP15PVPTIK

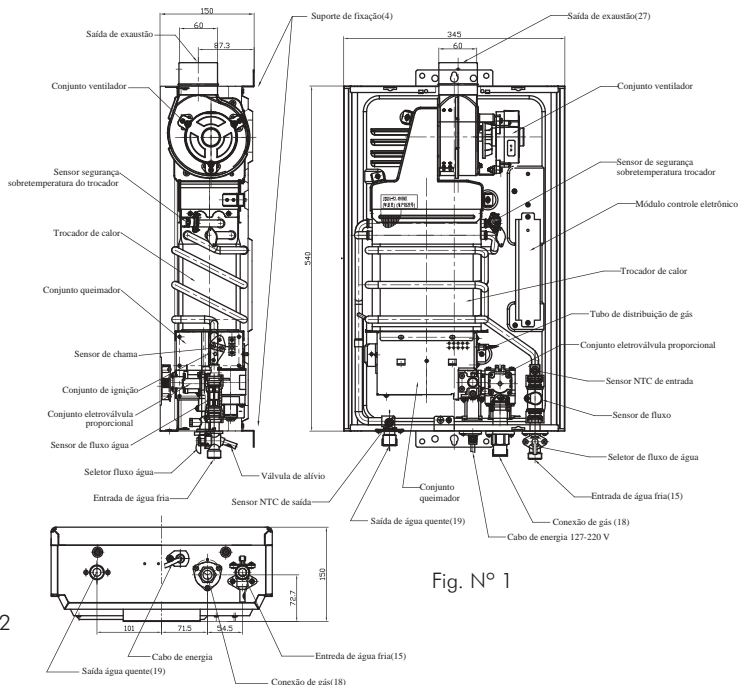


Fig. N° 1

Fig. N° 2

## MODELO:

RB3AP20PVNTIK - RB3AP20PVPTIK - RB3AP20PVNTIKI - RB3AP20PVPTIKI - RB3AP20PVNBWI - RB3AP20VPBWI

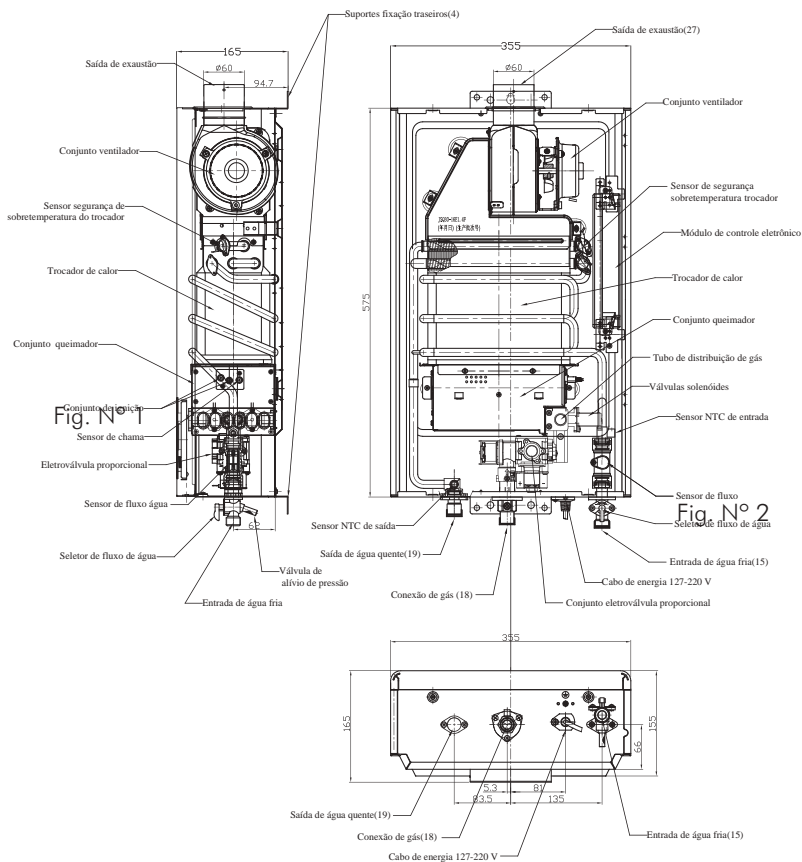


Fig. Nº 2  
Seletor de fluxo de água

## CARACTERÍSTICAS TÉCNICAS

PARÂMETROS TÉCNICOS	UNIDADE	MODELOS									
		RB3AP12PVTIK RB3AP12PVNTIK	GLP 540 x 345x 150	Natural 540 x 345x 150	RB3AP15PVTIK RB3AP15PVNTIK	GLP 540 x 345x 150	Natural 540 x 345x 150	RB3AP20PVTIK RB3AP20PVNTIK RB3AP20VNBWI	GLP 575 x 355 x 165	Natural 575 x 355 x 165	RB3AP20PVTIK RB3AP20PVNTIK RB3AP20VPEWI
Tipos de gás		Natural	GLP	Natural	GLP	Natural	GLP	Natural	GLP	Natural	GLP
Dimensões (A x L x P)	mm	540 x 345x 150	540 x 345x 150	540 x 345x 150	540 x 345x 150	540 x 345x 150	540 x 345x 150	540 x 345x 150	540 x 345x 150	575 x 355 x 165	575 x 355 x 165
Peso Líquido	kg	9,5	9,5	9,5	9,5	9,5	9,5	10,6	10,6	10,6	10,6
Peso Bruto	kg	10,5	10,5	10,5	10,5	10,5	10,5	12,25	12,25	12,5	12,5
Capacidade $\Delta T = 20^\circ C$	l/min	12	12	15	15	15	15	20	20	20	20
Potência Nominal nas condições padrão (15 °C e 101,33 kPa)	kcal/h	17114	17114	21414	21414	21414	21414	28552	28552	28552	28552
Rendimento	%	84	84	84	84	84	84	84	84	84	84
Classificação Inmetro		A	A	A	A	A	A	A	A	A	A
Consumo Máximo	m³/h	1,8	-	2,25	-	-	-	3,00	-	-	-
	kg/h	-	1,44	-	-	-	-	1,81	-	-	2,41
Pressão de gás (dinâmica)	mm.c.a	200	280	200	280	200	280	200	280	200	280
Pressão de gás máxima	mm.c.a	250	350	250	350	250	350	250	350	250	350
Pressão Mínima de Água para Acionamento (dinâmica)	m.c.a	2	2	2	2	2	2	2	2	2	2
Pressão Ideal de Água para Funcionamento (dinâmica)	m.c.a	10	10	12	12	12	12	20	20	20	20
Pressão Máxima de Água	m.c.a	100	100	100	100	100	100	100	100	100	100
Vazão de Água Mínima para Acionamento	l/min	3	3	3	3	3	3	3	3	3	3
Temperatura máxima na entrada	°C	60	60	60	60	60	60	60	60	60	60
Alimentação Elétrica (AC)	V	127-220	127-220	127-220	127-220	127-220	127-220	127-220	127-220	127-220	127-220
Frequência	Hz	60	60	60	60	60	60	60	60	60	60
Consumo elétrico	W	18	18	23	23	23	23	39	39	39	39
Tempo de Acionamento da Válvula de Segurança para Acendimento	s	Aprox. 4	Aprox. 4	Aprox. 4	Aprox. 4	Aprox. 4	Aprox. 4	Aprox. 4	Aprox. 4	Aprox. 4	Aprox. 4
Diâmetro da Chaminé	mm	60	60	60	60	60	60	60	60	60	60
Comprimento Nominal da Chaminé com 1 curva de 90 ° **	m	2	2	2	2	2	2	2	2	2	2
Comprimento Máximo da Chaminé com 1 curva de 90 ° **	m	4	4	4	4	4	4	4	4	4	4
Conexão de Gás	pol (ISO 228)	G 1/2" Macho	G 1/2" Macho	G 1/2" Macho	G 1/2" Macho	G 1/2" Macho	G 1/2" Macho	G 1/2" Macho	G 1/2" Macho	G 1/2" Macho	G 1/2" Macho
Conexão de Água Fria	pol (ISO 228)	G 1/2" Macho	G 1/2" Macho	G 1/2" Macho	G 1/2" Macho	G 1/2" Macho	G 1/2" Macho	G 1/2" Macho	G 1/2" Macho	G 1/2" Macho	G 1/2" Macho
Conexão de Água Quente	pol (ISO 228)	G 1/2" Macho	G 1/2" Macho	G 1/2" Macho	G 1/2" Macho	G 1/2" Macho	G 1/2" Macho	G 1/2" Macho	G 1/2" Macho	G 1/2" Macho	G 1/2" Macho

NOTA: \*\* Para cada curva de 90 ° excedente, deve-se descontar 0,80 m no comprimento da chaminé.

AQUECIMENTO DE ÁGUA Linha Aquecimento a Gás para Banho

## ESQUEMA ELÉTRICO

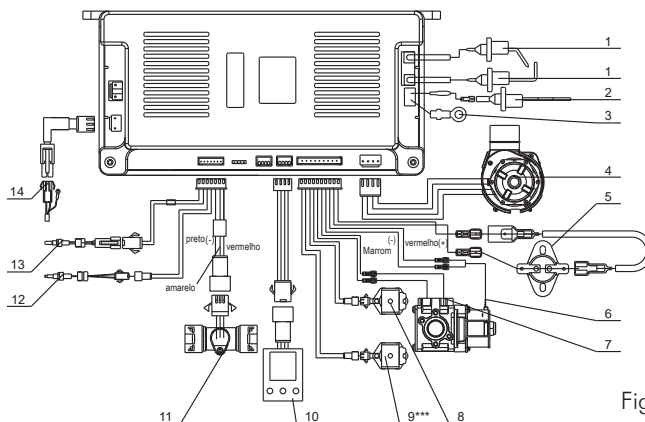


Fig. N° 3

1 - conjunto de ignição	4 - ventilador	7 - cabo do interruptor da válvula	10 - display	13 - sensor NTC de saída de AQ
2 - sensor de chama	5 - sensor sobretensão	8 - válvula solenóide	11 - sensor de fluxo de água	14 - conector entrada de energia
3 - aterramento	6 - válvula proporcional	9 - válvula solenóide ***	12 - sensor NTC de entrada de AF	

\*\*\*(somente modelo 20 L)

## INSTRUÇÕES DE INSTALAÇÃO

- Antes de iniciar a instalação, leia atentamente as informações contidas neste manual. A instalação adequada do aparelho é condição fundamental para o seu bom funcionamento.
- O serviço deverá ser executado por técnicos especializados e devidamente treinados pela Rheem, aplicando as normas da ABNT (Associação Brasileira de Normas Técnicas), entre elas a NBR 13103 – Instalação de Aparelhos a Gás - Requisitos e legislações específicas locais e das distribuidoras de Gás Natural e GLP.
- A instalação por conta própria ou por pessoas não qualificadas, realizada sem os devidos cuidados, pode oferecer riscos, comprometendo o funcionamento do produto, além da perda da garantia.
- Após o término da instalação, utilize o manual para orientar o cliente detalhadamente sobre o manuseio, as partes de segurança e as exigências da garantia.
- Na abertura da embalagem, certifique-se sobre o perfeito estado do produto e se o mesmo corresponde ao tipo de gás a que se destina, antes de instalar o equipamento.
- Certificar que a tensão de alimentação da tomada corresponde à tensão de alimentação do aquecedor.

## INSTRUÇÕES DE INSTALAÇÃO

- Seguir rigorosamente a norma NBR 13103 – Instalação de Aparelhos a Gás - Requisitos e legislações específicas locais e das distribuidoras de Gás Natural e GLP.
- É obrigatório que a instalação ou mudança do aparelho seja efetuada por pessoa treinada e autorizada pela Rheem.
- É obrigatória a instalação da chaminé de exaustão, conforme os critérios da NBR 13103.
- Antes de conectar a tubulação de água e gás, fazer uma purga para limpeza da tubulação e eliminar o ar da rede.
- É importante que a bateria de botijões de gás tenha evaporação suficiente para fornecimento de gás GLP ao aquecedor.
- Utilizar somente o gás indicado na etiqueta de identificação localizada na lateral do aparelho.
- Antes de ligar o aparelho, leia atentamente as instruções contidas na etiqueta de atenção localizada na lateral do aparelho.
- Nunca instale o aparelho em locais de difícil acesso, tais como locais altos que necessitem de escada ou muito apertados para manutenção e locais com alta concentração de poluentes e sem proteção adequada contra intempéries.
- Capacidade de evaporação dos cilindros de GLP: P13 = 0,60 kg/h; P45 = 1,0 kg/h; P190 = 3,5 kg/h. Não recomendamos o uso de cilindros P13 (13 kg), devido à baixa taxa de vaporização, podendo haver congelamento da bateria de botijões e arraste de impurezas (oleína) para dentro da válvula de gás do aquecedor. Isto pode invalidar a garantia do equipamento.
- No caso de uso de gás natural, deve ser observada a pressão e a vazão máxima do medidor (relógio) de gás instalado na entrada da residência/edificação.
- Antes de utilizar o aparelho pela primeira vez, verifique se não há vazamento nas conexões hidráulicas e de gás.

## LIMPEZA

Utilize somente um pano ou esponja umedecida com água e um detergente neutro. Não utilize nunca qualquer tipo de abrasivo (pó, líquido, fibra metálica ou sintética).

Não utilize solventes, álcool, ou produtos com hidrocarbonetos aromáticos em sua composição.

## ADVERTÊNCIA

NÃO SE DEVE SOLDAR A UMA DISTÂNCIA MENOR QUE 80 mm DA CONEXÃO DE ÁGUA FRIA E QUENTE E CONEXÃO DO GÁS. NÃO RETIRE A TELA DO FILTRO PRESENTE NA CONEXÃO DE ÁGUA FRIA DOS EQUIPAMENTOS, NEM O FILTRO DA ENTRADA DO GÁS. "O NÃO CUMPRIMENTO DESTAS RECOMENDAÇÕES, ACARRETARÁ NA PERDA DA GARANTIA."

“EM CASO DE FALTA DE ENERGIA:

Os aquecedores estão programados de fábrica para, em caso de falta de energia, armazenar a memória da última programação, para que quando se reestabeleça o fornecimento de energia, volte ao último estado de programação, devendo o usuário somente fechar e abrir o fluxo de água quente para que o aquecedor volte a funcionar. Os valores de temperatura ajustados, ficam armazenados na memória.

### AMBIENTE DE INSTALAÇÃO

Veja na figura, o ambiente ideal para a instalação do equipamento:

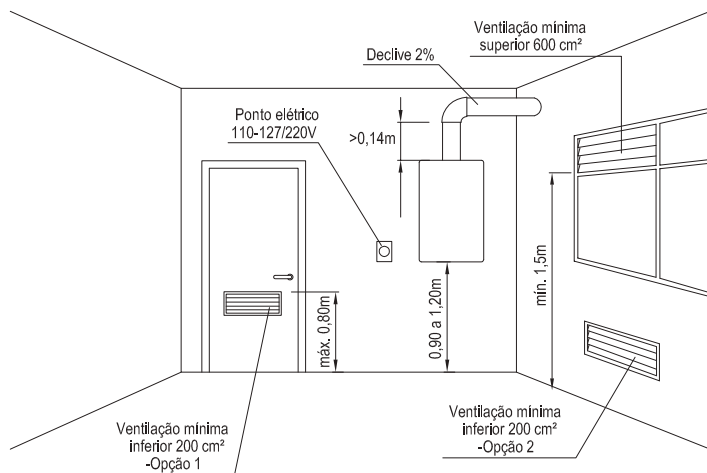


Fig. Nº 4

**Ambiente:** Deve ter volume mínimo bruto de  $6\text{m}^3$ , conforme NBR 13103. Prever uma tomada 127 ou 220 V para ligação do aparelho, o aparelho é bivolt.

**Nota:** O aparelho seleciona automaticamente a tensão de alimentação 127 ou 220 V. Não é necessário mudar nenhum chaveamento.



Área de ventilação: O local de instalação de aparelhos a gás com exaustão forçada incorporada, deve possuir no mínimo uma abertura (inferior ou superior) para ventilação de entrada, com área igual ou superior à área do diâmetro da saída dos gases de combustão do aparelho a gás. Não instalar o aquecedor em área móvel, como trens, navios, trailers ou veículos recreativos. A instalação do aparelho, da chaminé e os ajustes necessários devem ser realizados por técnicos especializados, assim como as instalações dos equipamentos a gás. Chaminé de exaustão: A chaminé de exaustão deve ser instalada para o ambiente externo, executada em materiais incombustíveis, com um declive de 2% e com a utilização de materiais específicos para este fim. A chaminé e seus acessórios não acompanham o equipamento.

## INSTALAÇÃO EXTERNA

No caso da instalação do aquecedor em área externa, é necessário que o aquecedor seja instalado dentro de um abrigo com ventilação permanente para proteção contra as intempéries.

**NOTA: Prever ponto de alimentação 127 ou 220 V.**

## ESCOLHA DO LOCAL DE INSTALAÇÃO

- Em construções novas, definir desde o projeto o local de instalação.
- Estes aparelhos não podem ser instalados em recinto fechado, sem circulação de ar.
- Não instale o aquecedor onde o mesmo possa estar exposto a intempéries (vento, sol, chuva, etc.).
- Não instalar o aquecedor próximo a aberturas de aquecimento ou refrigeração. Deve-se manter uma distância mínima de 1,20m.
- É proibida a instalação do aparelho em banheiros, dormitórios ou ambientes de permanência prolongada de pessoas, conforme NBR13103.
- A pressão mínima de entrada deve ser de acordo com o modelo a ser instalado.
- Prever registro de fechamento na tubulação de entrada de água fria e gás para permitir a manutenção do aparelho ou corte no fornecimento de gás.
- Utilizar reguladores de pressão de gás adequados à vazão máxima especificada na tabela de características técnicas conforme modelo adquirido.
- Certificar de que a tubulação de gás e acessórios estejam adequados ao modelo do equipamento adquirido.

## MONTAGEM DO AQUECEDOR

RB3AP12PVNTIK - 12 l/min - GN - 127-220 V  
RB3AP12PVPTIK - 12 l/min - GLP - 127-220 V  
RB3AP15PVNTIK - 15 l/min - GN - 127-220 V  
RB3AP15PVPTIK - 15 l/min - GLP - 127-220 V  
RB3AP20PVNTIK - 20 l/min - GN - 127-220 V

RB3AP20PVPTIK - 20 l/min - GLP - 127-220 V  
RB3AP20PVNTIKI - 20 l/min - GN - 127-220 V - INOX  
RB3AP20PVPTIKI - 20 l/min - GLP - 127-220 V - INOX  
RB3AP20PVNBWI - 20 l/min - GN - 127-220 V - BLACK WI-FI  
RB3AP20PVPBWI - 20 l/min - GLP - 127-220 V - BLACK WI-FI

- Preparo do aquecedor: (Fig.1 e 2)
- Fixar firmemente o suporte (4) de parede utilizando as duas áreas superior e inferior preparadas para tal finalidade, localizadas no suporte do aquecedor.
- Conectar a tubulação de cobre ou flexíveis de ligação à entrada de água (15) e a conexão de gás combustível (18). A saída de água quente será conectada em (19).
- Conectar o duto de exaustão de gases (chaminé) por fora da gola do defletor do aquecedor (27) e vedar com silicone para alta temperatura.
- Abrir os registros de água e de gás, verificando a estanqueidade, em ambos os circuitos.
- Certificar que a tensão da tomada corresponde à tensão do aparelho e ligar o equipamento na tomada.

**Atenção:** Não instalar o produto exposto ao tempo, sem proteção adequada contra depósitos de poeira, incidência de água ou outros líquidos.

**Evite acidentes:** Antes de furar a parede, certifique-se de que o local escolhido para furação não coincida com as tubulações de água ou gás, que se encontram embutidas.

- O diâmetro das tubulações de conexão deve ser no mínimo igual ao diâmetro de conexão do aquecedor;
- Antes de realizar a conexão hidráulica, providencie a instalação de um registro para bloqueio e abertura da água fria e os meios necessários para deixar escoar a água pela tubulação para eliminar possíveis resíduos que possam estar acumulados em seu interior. Confirmar se a pressão de água a ser fornecida ao produto está de acordo com a pressão de trabalho recomendada.
- Conectar corretamente a alimentação hidráulica à entrada de água fria do aquecedor e a saída de água quente ao ramal de água quente de sua instalação, utilizando ferramentas adequadas. A entrada de água fria, saída de água quente e gás, podem ser identificadas através da etiqueta de identificação colada próxima a cada uma das conexões.

- Após finalizar a instalação, abra os registros dos pontos de utilização de água quente e em seguida o registro de entrada de água fria do aquecedor, deixando escoar água até que o fluxo se torne contínuo, eliminando assim todo o ar da tubulação.
- A água a ser fornecida ao aparelho deve ser devidamente tratada, na utilização de água de poço artesiano, efetuar a análise físico/química da água e só utilizar se estiver dentro dos padrões de abastecimento. O uso de água diretamente da rede de abastecimento depende da constância e da pressão adequada, o uso fora destas condições implica na perda da garantia.
- Nos pontos de utilização, dê a preferência para instalação de misturadores tipo “Y”, que garantem um bom desempenho do produto e evita o seu desligamento durante o uso, devido ao choque de pressão na mistura.
- Para o uso de misturadores do tipo monocomando, certifique-se que as pressões das redes quente e frias estejam devidamente equilibradas para evitar o desligamento do aquecedor na mistura.
- Havendo a necessidade de pressurização da rede de alimentação hidráulica do produto, efetua-la também na rede de água fria dos pontos de utilização, para que se tenha um equilíbrio na mistura de água.

**Atenção:** este aquecedor de água deve ser usado com as seguintes condições de sistema de abastecimento de água:

- Com água limpa e potável livre de substâncias químicas corrosivas, areia, sujeira e outros agentes contaminantes.
- Com temperaturas de água de entrada acima de 3°C, mas que não exceda 60°C.
- Livre de limo e depósitos de calcário.
- NÃO inverta as conexões de água quente e fria, pois o aquecedor de água não vai funcionar.
- É necessário reforçar a parede caso ela não seja forte o suficiente para segurar o aparelho.
- Use somente fita teflon nas conexões e linhas de água quente e fria.
- Evite abrir demasiadamente a água fria, para que não ocorra choque de pressão.
- Se houver ducha higiênica, manter os registros sempre fechados. Esse procedimento evita o retorno de água fria pela ramal de água quente, e o não funcionamento do equipamento.

## IMPORTANTE

A garantia concedida pela fábrica não cobre o uso de água fora dos padrões de abastecimento da rede pública. No caso de se utilizar água de poços artesianos, efetuar a prévia análise físico-química da mesma, e adequá-la ao padrão da rede de abastecimento público. Mantenha controle das características físico-química da água para instalações de cobre: faixa ideal é de PH 7,2~7,6; alcalinidade 80 a120 ppm, cloro residual 1,0~3,0 ppm.

## LIGAÇÃO DO GÁS

Verificar se o tipo de gás fornecido é compatível com o produto adquirido.

Antes de efetuar a instalação do produto, deverão ser feitas as seguintes verificações:

- Certificar-se da inexistência de resíduos e possíveis vazamentos na tubulação de gás de sua instalação.
- Certificar-se de que a pressão de alimentação do gás esteja de acordo com as características do produto.

A pressão do gás de entrada no aquecedor não deve exceder **200 mm.c.a.** para o gás natural ou **280 mm.c.a** para gás GLP. Se houver pressão de gás mais alta ou mais baixa, entre em contato com o fornecedor de gás para realização das correções necessárias.

## LIGAÇÃO ELÉTRICA

- A rede elétrica deve estar protegida por um disjuntor diferencial de 30 mA conforme NBR5410.
- Antes de conectar o aparelho à energia elétrica, certificar que a tensão da tomada esteja adequada para evitar a queima de componentes.
- Certificar que a tomada a ser conectada possui o fio terra efetivo.

## FUNÇÃO SOLAR

O aquecedor liga, somente se a temperatura de entrada da água estiver pelo menos 4 °C abaixo da temperatura definida.

O aquecedor é desligado quando a temperatura de entrada de água é no máximo 1 °C mais baixa do que a temperatura selecionada.

Exemplo:

Se você selecionou uma temperatura de 45 °C, o aquecedor ligará se a temperatura de entrada da água for inferior a 41 °C, e uma vez ligado, desligará se a temperatura da água for superior a 44 °C.

## NOTIFICAÇÃO

Para garantir uma operação adequada do aquecedor, a tubulação, regulador e o medidor de gás devem ser dimensionados corretamente.

- Ligar o produto à tubulação de gás colocando, antes do produto, um registro para o bloqueio e a abertura do gás.
- A alimentação do gás deve estar dimensionada para a vazão necessária ao produto e ser dotada de todos os dispositivos de segurança e controles necessários.
- Se o produto não for usado por um longo período, deve-se fechar o registro principal de gás.
- Não utilizar as tubulações de gás para aterramento de aparelhos elétricos.
- Use uma solução espumante feita com sabão para testar vazamentos em todas as conexões e junções.

A formação de bolhas indica vazamento de gás, que deve ser corrigido.

- As conexões de fábrica também devem ser testadas depois que o aquecedor de água for colocado em operação.
- \* Utilizar-se de espuma de sabão ou detergente para constatar a presença ou não de vazamentos.





## NO CASO DE SENTIR CHEIRO DE GÁS

- Não tente ligar qualquer aparelho.
- Não toque em qualquer interruptor elétrico, não risque fósforos; não use o telefone no local.
- Ventile o ambiente, abrindo portas e janelas.
- Verifique se o cheiro existe somente no local ou se vem do exterior do imóvel.
- Entre em contato com o fornecedor de gás ou corpo de bombeiros imediatamente usando o telefone de um vizinho.
- A instalação e o serviço devem ser realizados por instalador qualificado credenciado pela fábrica, agência prestadora de serviços de gás ou fornecedor de gás.

## SISTEMA DE EXAUSTÃO – CHAMINÉ

- A interligação do produto ao ambiente externo deve ser realizada através de chaminé individual, por dutos fabricados em materiais apropriados e resistentes ao tempo, ao calor e as condições do ambiente onde está instalado o produto.  
O duto de exaustão de gases de combustão não deve ter seu diâmetro reduzido a valores menores do que o diâmetro de saída do defletor dos equipamentos, constante na tabela de características técnicas.
- Ao realizar conexão do duto de exaustão com o aquecedor, precauções devem ser observadas:
  - Utilize abraçadeiras adequadas para fixar o duto de exaustão ao aquecedor.
  - Após a instalação, certifique-se da perfeita vedação com as peças que compõem o duto de exaustão. A vedação da chaminé e uniões deve ser garantida para que não tenha retorno dos gases de exaustão para o ambiente de instalação do equipamento.
  - O material do duto deve ser resistente à temperatura de 200°C.
  - Instale o aparelho em locais onde as paredes apresentam requisitos de segurança contra incêndio ou locais onde possa manter distância adequada para se prevenir do fogo.
  - A colocação do aparelho, da chaminé e os ajustes necessários devem ser realizados por técnicos especializados, assim como as instalações dos equipamentos a gás.
  - A chaminé deve ser voltada para o ambiente externo com a instalação de materiais específicos para esse fim. A chaminé e seus acessórios não acompanham o aparelho. O serviço autorizado Rheem mantém em estoque, material adequado para instalação da chaminé.
  - Deve ser fixada de modo a ter uma inclinação descendente de 2%, para evitar condensação.
  - A distância máxima da chaminé não deve ultrapassar o limite máximo de 4 metros com uma curva.  
Caso o traçado da chaminé exija mais de uma curva, deve-se descontar o comprimento equivalente de cada curva no valor de 0,80 m no comprimento da chaminé, ou seja, se forem utilizadas duas curvas, o comprimento máximo é reduzido para 3,20 m.

## INSTRUÇÕES DE USO

- Comprove que aquecedor está ligado à rede elétrica, pressione o botão  do display Fig. 5.
- O aquecedor acende-se de forma automática no momento que Você abre a chave de água quente em algum ponto de consumo.
- No caso que não se produza a ignição dentro de 8 segundos, o sistema eletrônico se apaga, devendo Você fechar a chave de água quente e a voltar a abrir para reiniciar a ignição.
- Para regular a temperatura da água pressione o botão  do display para aumentá-la e o botão  para diminuí-la; poderá ler a temperatura no display.
- Para apagar seu aquecedor, só feche a chave de água quente.
- Para tirar a energia elétrica do aquecedor pressione o botão  do display.

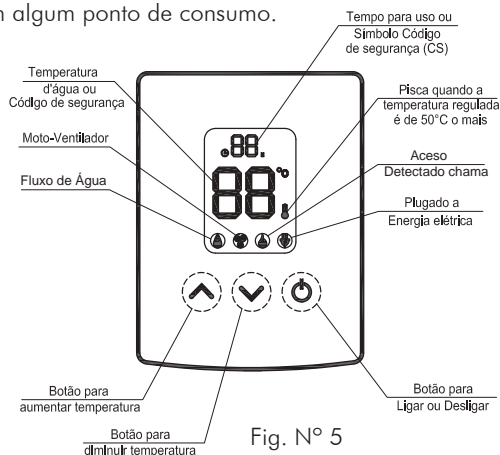


Fig. N° 5

NOTA: Seu aquecedor possui um temporizador para controlar o tempo de uso, o qual é de 60 minutos, opcionalmente este tempo pode ser alterado para 20, 30, 40, 50 minutos ou anular a função do Temporizador, isto só pode ser realizado por um técnico autorizado.

Seu aquecedor conta com códigos de segurança que são indicados no display (Fig. 5) em caso de ocorrência de falhas; se este for o caso, anote o código, feche o registro de gás, pressione o botão Liga/Desliga, feche o registro de água quente, e chame o seu técnico autorizado. (Nota: Geralmente o problema deve-se a conexões defeituosas, conectores sem continuidade, módulo de controle defeituoso ou display defeituoso).

Código		Causa
10	Falha no sensor NTC de saída	• Sensor NTC desconectado ou em curto-circuito
11	Não identificado sinal de chama pelo módulo de controle	<ul style="list-style-type: none"> <li>• Não há gás no sistema ou se acaba durante o funcionamento</li> <li>• Tipo de gás diferente do gás do aquecedor instalado</li> <li>• Presença de ar na tubulação de gás</li> <li>• Eletroválvula proporcional não abre ou se desconecta durante o funcionamento</li> <li>• Válvula solenóide não abre ou se desconecta durante o funcionamento. (qualquer uma das 3)</li> <li>• Sensor de ionização fazendo massa elétrica, desconectado ou se desconecta durante o funcionamento</li> <li>• Fio terra desconectado ou com mau contato</li> <li>• Cabo do conjunto de ignição desconectado ou defeituoso, não gera faísca</li> <li>• Condensação no queimador</li> </ul>
12	Falso sinal de chama	• Detecta a chama antes da ignição
13	Falha no termostato de temperatura por superaquecimento	• Termostato desconectado ou se ativa durante o funcionamento por temperatura da água acima de 75 °C; indicação se alterna com 17
14	Falha no sensor NTC de entrada	• Sensor NTC desconectado ou em curto-circuito
15	Falha na pressão de vento	• Sinal defeituoso na velocidade do motor da ventoinha
16	Falha no sensor NTC de saída por superaquecimento	• O sensor NTC detecta um excesso de temperatura de saída da água acima de 85 °C
17	Falha na válvula solenóide	<ul style="list-style-type: none"> <li>• Qualquer uma das 3 válvulas solenóides desconectada durante primeira fase de acendimento.</li> <li>• Termostato temperatura desconectado; indicação se alterna com 13</li> </ul>
18	Falha na exaustão dos gases	<ul style="list-style-type: none"> <li>• Duto de gases obstruído, detectado por: <ul style="list-style-type: none"> <li>- Velocidade excessiva da ventoinha</li> <li>- Entradas de ar obstruídas</li> </ul> </li> </ul>
1n	Desligamento por timer	• Aquecedor se desliga após exceder o tempo de funcionamento programado (padrão de fábrica 60 min)

## MANUTENÇÃO

### ■ PRECAUÇÕES CONTRA CONGELAMENTOS

Caso o aquecedor seja instalado em áreas suscetíveis a congelamento de água por conta de baixas temperaturas, recomenda-se instalar um registro de drenagem, antes da entrada de água, abaixo do aquecedor. E seguir os seguintes passos para esvaziar a linha de água quente.

- Pressione o botão do Display (Fig.5) para cortar a energia elétrica do aquecedor.
- Fechar o registro de passagem da rede de gás.
- Fechar o registro de entrada de água fria do aquecedor.
- Abrir todos os pontos de água quente da residência.
- Esvaziar a linha de água quente, abrindo o registro de drenagem.
- Fechar os pontos de água quente e manter o registro de entrada de água fria do aquecedor fechado.

Como alternativa aos passos anteriores, pode-se fechar o registro de entrada de gás do aquecedor e abrir ligeiramente o registro de água quente, permitindo que um pequeno gotejamento impeça que a água congele.

### VÁLVULA DE SOBREPRESSÃO

Atua liberando a pressão de água da rede e do aparelho, quando por algum motivo, a pressão aumentar ultrapassando os 10 bar aproximadamente, atuando como elemento de segurança evitando um possível dano estrutural ao circuito de água.

### CONTROLE DE FUNCIONAMENTO (Fig. 1)

Ao abrir o ponto de água quente, o flowsensor ativa o módulo de controle, o qual entrega energia elétrica para conseguir a ignição do moto-ventilador; uma vez que esteja a regime, dá o sinal ao módulo de controle, o que por sua vez ordena a ignição ao queimador, gerando faíscas na vela de ignição, o qual ativa o sensor de ionização; se não se produz a ignição em 8 segundos, o sistema eletrônico se apaga, devendo fechar e tornar a abrir o registro de água, para tentar novamente a ignição.

### PEÇAS DE REPOSIÇÃO

Para uma boa manutenção e funcionamento eficiente do aparelho, recomenda-se instalar sempre peças de reposição originais de fábrica. Isso assegura a utilização contínua, permanente e segura do aquecedor.

### MANUTENÇÃO (NÃO COBERTA PELA GARANTIA)

Após um ano, o aparelho deverá passar por uma manutenção, revisão e limpeza completa, bem como a eliminação de incrustações internas dos dutos de água, caso seja necessário. A manutenção deve ser realizada somente pelo Serviço Técnico Autorizado, que realizará pelo menos, os seguintes trabalhos:

### CÂMARA DE COMBUSTÃO

Limpar o condutor de lâminas e desencrustar com produtos comerciais adequados, seguindo as instruções apresentadas pelo fabricante. Repor todas as gaxetas e selos e tornar a montar a estrutura interna.



## FLWSENSWR

Fechar o registro de água fria do aquecedor, limpar o filtro e repor as gaxetas (anéis de vedação).

## CIRCUITO DE GÁS

Comprovar a estanqueidade do circuito de gás. Para tal, ligar o aparelho e abrir a chave de água quente; ao fechá-la, o queimador não deve permanecer aceso. Limpar eventualmente o filtro de gás localizado na entrada da conexão de gás (18).

## FRENTE

Limpar a frente com um pano úmido e detergente neutro.

## ELETROVÁLVULAS

Comprovar o correto funcionamento das eletroválvulas da seguinte forma: Estando o aquecedor em funcionamento, desconecte uma eletroválvula de seu respectivo conector elétrico e observe o aquecedor se desligar. Conecte novamente a eletroválvula e repita o procedimento com a segunda e terceiro eletroválvula. Novamente, o aquecedor deve desligar. Se o aquecedor não desligar em alguns dos testes realizados, troque a válvula de gás completa, por uma nova.

## DISTÂNCIA DAS VELAS DE IGNIÇÃO E SENSOR DE IONIZAÇÃO

Verificar se a distância das velas com relação ao queimador é de 7:1 aproximadamente. Se a distância for outra, deverá ser corrigida.

## ADVERTÊNCIA

É frequente a presença de animais como aranhas, pequenos pássaros, etc., no interior dos queimadores do aquecedor. Isso compromete a eficiência da combustão e operação do aparelho. Recomendamos limpar periodicamente o interior dos queimadores principais junto com a manutenção anual recomendada.

## CERTIFICADO DE GARANTIA

CERTIFICADO DE GARANTIA

PROPRIETÁRIO:

Nome: \_\_\_\_\_

Endereço: \_\_\_\_\_

CEP: \_\_\_\_\_ Cidade: \_\_\_\_\_ UF: \_\_\_\_\_

GARANTIA LEGAL E CONTRATUAL:

1.A Rheem do Brasil concede, pelo período 33(trinta e três) meses, uma garantia contratual, além da garantia legal de 03(três) meses, totalizando um período de 36(trinta e seis) meses (TRÊS ANOS) de garantia, a contar da data da emissão da Nota Fiscal de compra, para o reparo e/ou substituição do presente equipamento, e respectivos componentes, no caso de defeitos de material ou de fabricação, constatado por um Serviço Autorizado e/ou Credenciado da Rheem do Brasil.

1.1. A garantia contratual de 33 (trinta e três) meses, prevista na Cláusula 1 supra, somente será concedida no caso do equipamento ter sido instalado por um Serviço Autorizado e/ou Credenciado da Rheem do Brasil.

ATENÇÃO: Caso o produto seja instalado com empresa não credenciada/autorizada da fabricante, o prazo de garantia do equipamento e respectivas peças se limitará ao prazo legal de 03(três) meses, conforme o Código de Defesa do Consumidor (Lei nº 8078/1990).

1.2. Quando o equipamento for utilizado em aplicações que fogem da destinação normal do produto (aquecimento a gás para banho), tais como, mas não se limitando a, aquecimento de piscinas e/ou reservatórios térmicos (sistemas conjugados), apoio solar, entre outros que se enquadram em aplicações comerciais, e desde que o uso seja aprovado pela Rheem do Brasil, o período da garantia contratual prevista na Cláusula 1 (33 meses) será REDUZIDO para 09(nove) meses.

1.3. Durante o período de garantia previsto na Cláusula 1, as peças e componentes avariados serão encaminhados para conserto e/ou substituídos sem qualquer custo ao proprietário, com exceção do previsto na Cláusula 1.4 e Cláusula 9.

1.4. Sendo constatado pelo Serviço Autorizado e/ou Credenciado da Rheem do Brasil (ou departamento técnico da fabricante) que o defeito no aquecedor e/ou no respectivo componente decorre de mau uso e/ou pela inobservância de quaisquer das exigências e recomendações previstas no presente Certificado de Garantia, caberá ao proprietário arcar com os custos das peças e componentes avariados.

1.5. O presente equipamento não deve ser instalado e operado caso a etiqueta de características e a Tampa Frontal tiverem sido removidos ou estiverem alterados e/ou rasurados, sob pena, inclusive, de perda da garantia.

1.6. Esta garantia é válida apenas no território da República Federativa do Brasil.

2.A Rheem do Brasil concede também uma garantia contratual de mão de obra e atendimento técnico pelo período de 12(doze) meses, com início a partir da emissão da nota fiscal de compra do aparelho. Ao final do período da garantia da mão de obra, será cobrada do proprietário uma taxa pelo serviço e atendimento técnico autorizado.

3.A Rheem do Brasil terá o prazo de 30(trinta) dias para realizar o atendimento para reparo e/ou substituição do equipamento e/ou respectivo componente que apresentar defeito do material e/ou de fabricação.

4. O proprietário arcará com as despesas com transporte (ida e volta) e respectivo seguro para reparo nos equipamentos.

5. O equipamento e respectivos componentes somente poderão ser remetidos à fábrica, para análise e constatação do defeito, após autorização, por escrito, do proprietário.

#### EXCLUSÃO DA GARANTIA:

6.A garantia contratual não se aplica aos defeitos ocasionados por caso fortuito e/ou força maior, incluindo-se fenômenos da natureza, tais como incêndio, inundação, congelamento, raios ou similar, assim como pelo desgaste natural.

#### CAUSAS DE CANCELAMENTO DA GARANTIA CONTRATUAL:

7. A garantia será automaticamente CANCELADA nos defeitos causados por culpa exclusiva do proprietário e/ou de terceiro(s), assim como nas seguintes situações:

- a) Instalação e/ou conserto efetuados por pessoas, físicas ou jurídicas, não autorizadas ou credenciadas pela Rheem do Brasil;
- b) Instalação e/ou conserto efetuados fora das especificações indicadas no Manual de Instrução e do Usuário e em desacordo com as normas NBR 13.103 e NBR 14.570, ou, ainda, se o aparelho apresentar sinais de violação.
- c) Danos em consequência da utilização inadequada e/ou abusiva do equipamento, ou por descuido no manuseio, transporte ou remoção do aparelho.
- d) Danos causados ao aparelho decorrente da utilização de combustíveis em desacordo com o especificado na etiqueta de identificação.
- e) Desgaste do aparelho pelo uso inadequado de peças e/ou componentes adquiridos de outra marca/fabricante, bem como danos, mau funcionamento ou falhas resultantes do uso de quaisquer acessórios não autorizados pela Rheem do Brasil.
- f) Não apresentação do Certificado de Garantia devidamente preenchido e da respectiva Nota Fiscal de compra.
- g) Quando o equipamento apresentar a etiqueta de características e/ou tampa frontal alteradas, rasuradas, bloqueadas ou removidas.
- h) Transferência do equipamento do seu local original de instalação, com a sua desmontagem, remoção e/ou reinstalação, sem o registro de autorização de transferência da Rheem do Brasil e realização dos atos de desinstalação, remoção, reinstalação sem um Serviço Autorizado da Rheem do Brasil.
- i) Danos causados ao aparelho decorrentes da não observância das recomendações constantes no Manual de Instalação e do Usuário.

j) Quando o aparelho for utilizado para aquecimento de trailers, veículos recreativos, barcos ou outras embarcações e outras aplicações que não sejam consideradas uso residencial ou cuja destinação não seja recomendada pela Rheem do Brasil.

k) Danos causados pela instalação do aparelho em tensão diferente da especificada na placa de identificação, por variação de tensão e/ou por descarga elétrica.

l) Problemas relacionados ao desempenho causados por dimensionamento incorreto do modelo de equipamento ou da tubulação de abastecimento de gás, tensão da rede elétrica, conexão do sistema de exaustão, áreas de ventilação, medidores ou reguladores de gás incompatíveis com o produto a ser instalado.

m) Danos, mau funcionamento ou falhas causadas pela conversão imprópria do tipo de gás, seja de gás natural para gás GLP, ou de gás GLP para gás natural.

n) Danos, mau funcionamento ou falhas causadas pela operação do aquecedor de água quando qualquer peça tiver sido removida, modificada, alterada ou instalada em desacordo com as especificações do Manual de Instalação e do Usuário.

o) Falhas no trocador de calor causadas pela operação do aquecedor de água quando este não for abastecido com água potável, da rede pública ou fora da faixa de PH especificada no Manual de Instrução e Usuário do produto.

8. A garantia contratual será CANCELADA na hipótese de manutenção, conserto e/ou reparo equipamento realizado por pessoa física e/ou jurídica não autorizada pela Rheem do Brasil.

9. Constatadas quaisquer das causas de cancelamento de garantia previstas nas Cláusulas 7 e 8 supra, caberá ao proprietário arcar com as despesas decorrentes de assistência técnica, troca ou reparo de componentes, ou do produto, custos de transportes, mão de obra etc.

#### CLÁUSULAS GERAIS E RECOMENDAÇÕES:

10. O proprietário sempre deve consultar o Manual de Instalação e do Usuário, que acompanha o equipamento, além as Normas Técnicas previstas para esta espécie de produto (NBR13.103 e NBR14.570), para respectiva instalação e/ou sempre que for necessário o esclarecimento de dúvidas referentes à utilização do equipamento.

11. Durante o período de garantia, será cobrada a taxa de visita de deslocamento do técnico autorizado caso o serviço de garantia solicitado se mostre desnecessário.

12. O proprietário deve solicitar a assistência técnica assim que constatar qualquer falha no aparelho, sempre verificando se o aquecedor de água está dentro do Prazo de Garantia aplicável, a partir da data de emissão da Nota Fiscal de compra.

13. A garantia é vinculada ao equipamento e não finda com a eventual transferência de propriedade do produto, se esta ocorrer dentro do prazo de vigência da Garantia e se observadas todas as normas e procedimentos constantes no presente certificado, em especial na Cláusula 7, item h, supra, e no Manual de Instalação e do Usuário.

## ATENÇÃO:

A garantia oferecida por este Certificado somente ter validade se o presente documento for devidamente preenchido no ato da venda e instalação do produto, e se respeitadas todas as condições previstas no Certificado e no Manual de Instalação e do Usuário.

O presente certificado deve ser apresentado em sua forma original, quando de cada solicitação de Garantia, acompanhado da nota fiscal de compra, também em via original.

O prazo de Garantia do Produto inicia-se na data constante da Nota Fiscal de compra (data de compra).

Se o seu aquecedor de água estiver dentro do Prazo de Garantia entre em contato com o revendedor autorizado que o instalou para obter assistência no reparo ou substituição de peças conforme necessário.

Para identificar um Serviço Autorizado que faz parte da rede de assistência técnica da Rheem do Brasil, mais próximo de sua região e/ou de sua preferência, entre na página eletrônica na internet da Rheem do Brasil ([www.rheem.com.br](http://www.rheem.com.br)) ou ligue no telefone (11) 3025-0707.

## DADOS DA COMPRA E INSTALAÇÃO:

Nota Fiscal nº: \_\_\_\_\_ Data: \_\_/\_\_/\_\_

Revendedor: \_\_\_\_\_

Produto/Modelo: \_\_\_\_\_

Tipo de Gás: \_\_\_\_\_

Nº de Série: \_\_\_\_\_ Data da instalação: \_\_/\_\_/\_\_

Declaro ter instalado o aparelho conforme descrito no Manual de Instalação: \_\_\_\_\_

Nome do Instalador: \_\_\_\_\_

Tel. do instalador(\_\_\_\_) \_\_\_\_\_

Data da Instalação: \_\_/\_\_/\_\_

Carimbo do instalador: \_\_\_\_\_

Declaro estar ciente dos termos e condições previstos no presente certificado:

PROPRIETÁRIO: \_\_\_\_\_

**ANOTAÇÕES**

Lined area for notes, consisting of 20 horizontal lines within a rounded rectangular frame.





O novo grau de conforto

**Fabricado na China**  
**Distribuído por: Rheem do Brasil Com. e Dist.**  
**de Ar Cond. e Aquecimento Ltda.**  
**CNPJ: 10.755.792/0001-68**  
**Av. Queiroz Filho 1700, sala 707 andar 7**  
**Torre A Cond. Villa Lobos Office Park**  
**Vila Hamburguesa CEP 05319-000 São Paulo-SP**  
**Tel. +55 11 3025-0707 [www.rheem.com.br](http://www.rheem.com.br)**