



AQUECIMENTO DE ÁGUA

Linha Aquecimento a Gás para Banho

LEIA O MANUAL DE INSTALAÇÃO E DO USUÁRIO ATENTAMENTE ANTES DE UTILIZAR O PRODUTO

MANUAL DE INSTALAÇÃO E DO USUÁRIO

**AQUECEDOR DE ÁGUA
A GÁS INSTANTÂNEO**

CÓDIGOS

CAPACIDADES

<i>RB3AP26PVNTIN</i>	<i>26,0 L/MIN</i>
<i>RB3AP26PVPTIN</i>	<i>26,0 L/MIN</i>
<i>RB3AP32PVNTIN</i>	<i>32,0 L/MIN</i>
<i>RB3AP32PVPTIN</i>	<i>32,0 L/MIN</i>
<i>RB3AP36PVNTIN</i>	<i>36,0 L/MIN</i>
<i>RB3AP36PVPTIN</i>	<i>36,0 L/MIN</i>



O novo grau de conforto

www.rheem.com.br



Parabéns por escolher a Rheem.

Em respeito a sua escolha, informamos que o aquecedor de água a gás Rheem é fabricado com tecnologia japonesa (Paloma Series), mantendo assim níveis mundiais de qualidade.

Deixamos a seu dispor nossa rede de atendimento e estrutura de pós-venda. Este aparelho foi desenvolvido exclusivamente para aquecimento de água de uso residencial como duchas, torneiras, pias e banheiras. A utilização para outros fins como sistemas conjugados, caldeiras, piscinas e outros circuitos fechados pode acarretar na perda de garantia do aquecedor se instalado em desacordo com as orientações da Rheem. Consulte o Serviço de Assistência Técnica da Rheem, para obter melhores orientações. Este aparelho só deve ser instalado pelas empresas credenciadas Rheem, visando sua segurança e a garantia do aparelho.

Leia atentamente e conserve este Manual, de modo a facilitar sua consulta posterior.

ÍNDICE

Considerações e recomendações _____	03
Instruções de instalação _____	04
Montagem do aquecedor de água _____	08
Funcionamento do controle _____	12
Características técnicas _____	20
Manutenção _____	21
Dicas para de diagnósticos para solução de problemas _____	23
Guia de códigos de erro _____	24
Certificado de garantia _____	26

CONSIDERAÇÕES E RECOMENDAÇÕES

O objetivo deste manual é fornecer ao instalador as instruções e recomendações básicas para instalação e ajuste adequados do aquecedor de água; explicar ao proprietário, as características, a operação, cuidados de segurança, manutenção e resolução de problemas com o aquecedor de água.

É muito importante que todas as pessoas que irão instalar, operar ou ajustar este aquecedor de água leiam as instruções atentamente para saber como realizar essas operações. Se você não entender as instruções ou qualquer termo contido neste manual, procure assistência profissional.

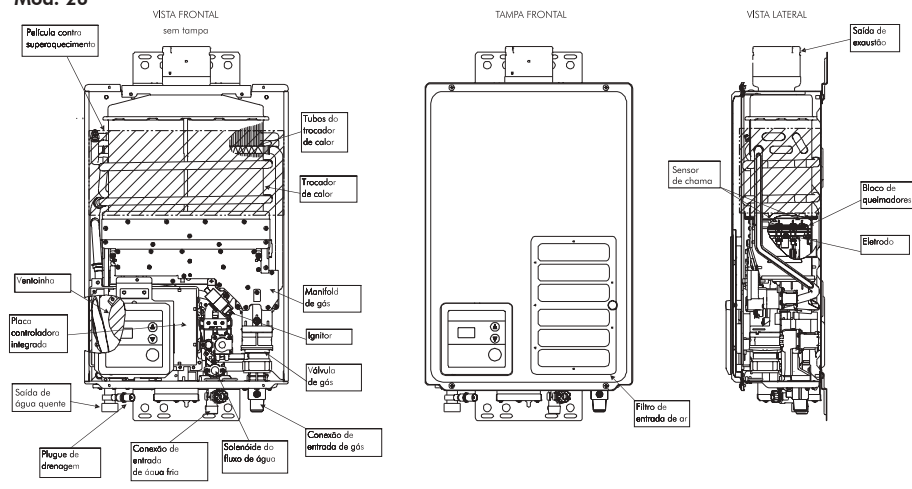
Não recomendamos a operação deste equipamento por idosos, crianças e deficientes sem a supervisão de um responsável.

Guarde este manual. Leia atentamente e mantenha o manual em local seguro para referências futuras.

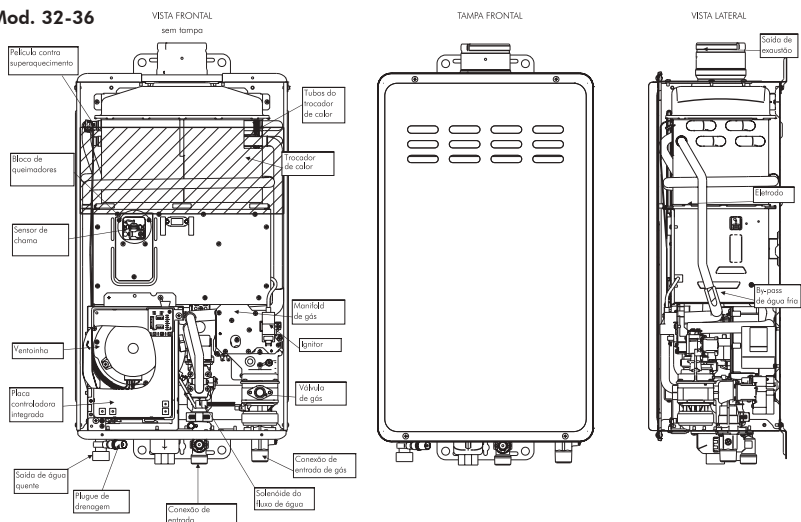
Os aquecedores são fabricados para funcionarem apenas com um tipo de gás, a escolha deve ser feita no ato da compra de acordo com o gás disponível em sua residência.

- Para identificar o tipo de gás em que o aparelho funciona, verifique a marcação na etiqueta lateral.

Mod. 26



Mod. 32-36



INSTRUÇÕES DE INSTALAÇÃO

Informações ao Instalador

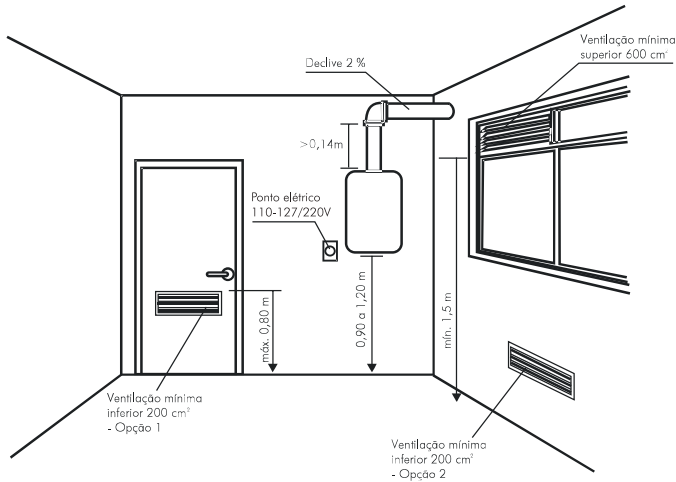
- Antes de iniciar a instalação, leia atentamente as informações contidas neste Manual. A instalação adequada do aparelho é a condição fundamental para seu bom funcionamento.
- O serviço deverá ser executado por técnico especializado e devidamente treinado pela Rheem, aplicando as normas da ABNT (Associação Brasileira de Normas Técnicas), principalmente a NBR 13.103; e das COMPANHIAS Distribuidoras de Gás Natural e gás GLP de cada região.
- A instalação por conta própria ou por pessoas não qualificadas, realizada sem os devidos cuidados, pode oferecer riscos, comprometendo o funcionamento do produto, além da perda da garantia.
- Após o término da instalação, utilizando o Manual de Instalação, oriente o cliente detalhadamente sobre o manuseio, as partes de segurança e as exigências da garantia.
- Na abertura da embalagem, certificar-se sobre o perfeito estado do produto.

Instruções de Instalação

- Observar atentamente a Tensão da tomada que será ligado o equipamento – 110-127V ou 220V.
- Seguir rigorosamente a norma NBR13.103 – Instalação de aparelhos a gás para uso residencial – Requisitos dos ambientes.
- É obrigatório que a instalação ou mudança do aparelho seja efetuada por pessoa treinada e autorizada pela Rheem.
- É obrigatório o uso de chaminé de exaustão.
- Antes de conectar a tubulação de água e gás fazer uma purga para limpeza.
- É importante que a bateria de gás tenha evaporação, suficiente para fornecimento de gás GLP ao aquecedor.
- Este aparelho pode operar com os seguintes tipos de gases: gás GLP e gás Natural desde que a conversão seja efetuada por técnico autorizado.
- Utilizar somente o gás indicado na etiqueta de identificação localizada na lateral do aparelho.
- Antes de ligar o aparelho leia atentamente as instruções contidas na etiqueta de atenção localizada na lateral do aparelho.
- Nunca instale o aparelho em locais de difícil acesso tais como locais altos que necessitem de escada ou muito apertados para manutenção e locais com alta concentração de poluentes e sem proteção adequada contra intempéries.
- Evaporação do cilindro GLP: P13: 0,6 kg/h; P45: 1,0 kg/h; P90: 2,0 kg/h; P190: 3,5 kg/h. Não recomendamos o uso de vasilhame/cilindro mod. P13 (13kg), devido a baixa taxa de evaporação, podendo haver congelamento da bateria de botijões.
- No caso de uso do Gás Natural, deve ser observada a pressão e a vazão máxima do medidor (relógio) de gás instalado na entrada da residência/edificação.

Ambiente de Instalação

Veja na figura, o ambiente ideal para a instalação do equipamento:



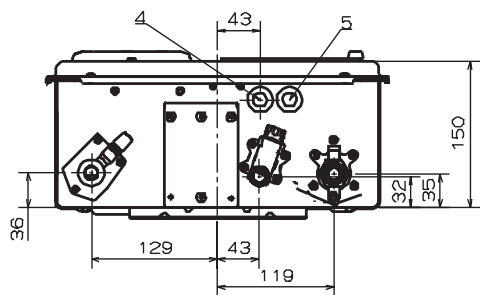
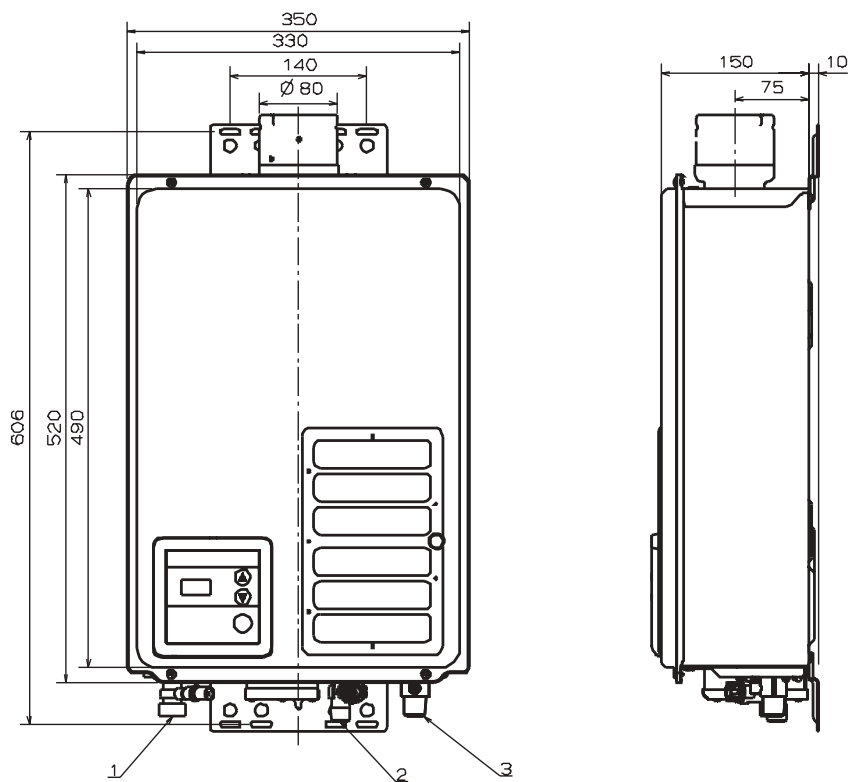
Para os modelos de aquecedores da Rheem que possuam Exaustão Forçada, a área necessária para entrada de ar de utilização, deve ser no mínimo igual à área do diâmetro da chaminé (item 6.6 da NBR 13103).

- Nunca instalar o aparelho em área móvel como trens, navios, aviões, Trailers (Motor Home) ou veículos recreativos.
- A colocação do aparelho, da chaminé e os ajustes necessários devem ser realizados por técnicos especializados, assim como as instalações dos equipamentos a gás.
- A chaminé deve ser instalada voltada para o ambiente externo com a utilização de materiais específicos para este fim. A chaminé e seus acessórios não acompanham o aparelho.

Escolha do local de instalação

- Em construção nova, definir desde o projeto, o local e forma a ser instalado.
- Este aparelho não pode ser instalado em recinto fechado sem circulação de ar mesmo instalando a chaminé.
- Ao instalar a chaminé, a mesma deve sair do prédio, e nunca instale em locais de alta temperatura.
- Não instale o aquecedor em locais onde haja exposição ao sol e chuva.
- Não instale o aquecedor próximo a aberturas de aquecimento ou refrigeração. Deve-se manter uma distância mínima de 1,20 m.
- Por razões de segurança, é proibida a instalação do aparelho em banheiros e dormitórios.
- A pressão de entrada de água fria deve ser entre 6 e 100 mca.
- Colocar o registro de gaveta na tubulação de alimentação de água,
- Utilizar um regulador de pressão de gás adequado com a vazão máxima especificada.
- Colocar um registro de esfera de 1/2" (mod. 26) e 3/4" (mod. 32 e 36), na tubulação de gás de entrada do aquecedor.
- Verificar se o dimensionamento da tubulação de gás atende a vazão necessária do aquecedor.

Mod. 26

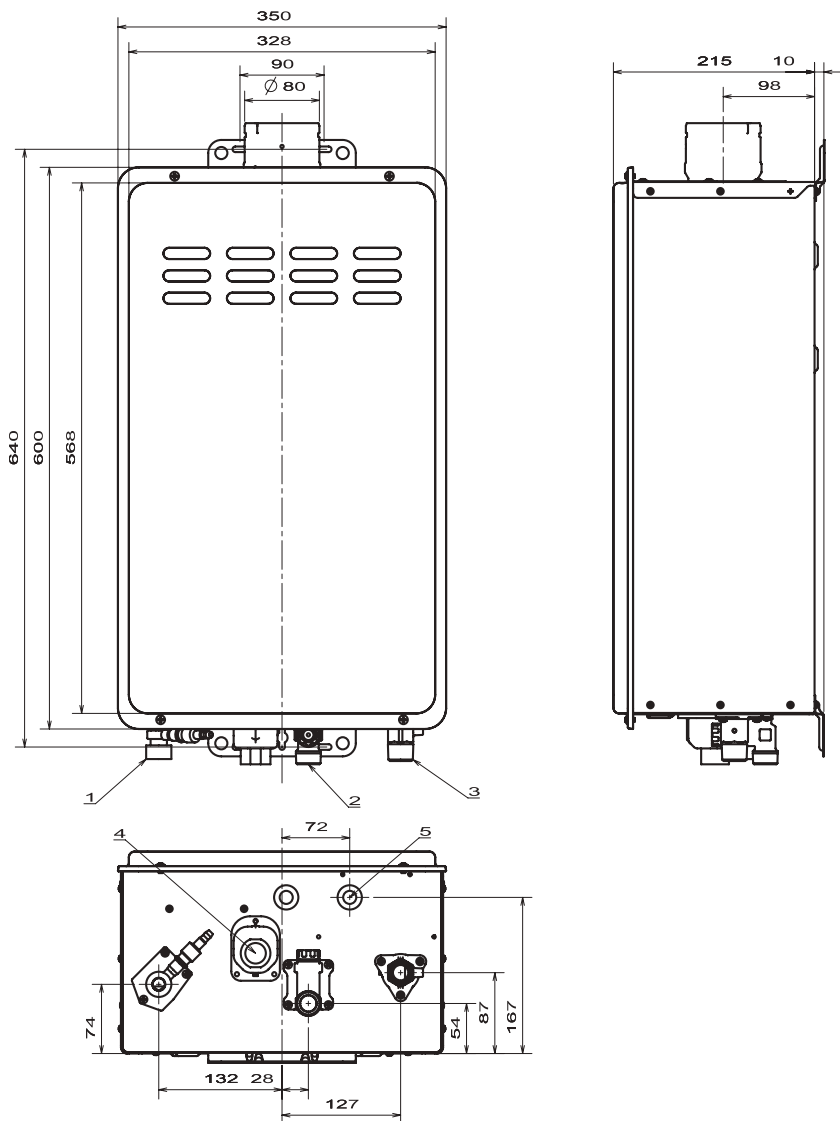


MEDIDAS

Observação: Medidas em milímetros.

Mod. 26		
1	Saída de água quente	1/2" BSP
2	Entrada de água fria	1/2" BSP
3	Entrada de Gás	1/2" BSP
4	Passagem do cabo do Controle	
5	Passagem do cabo de energia	

Mod. 32/36

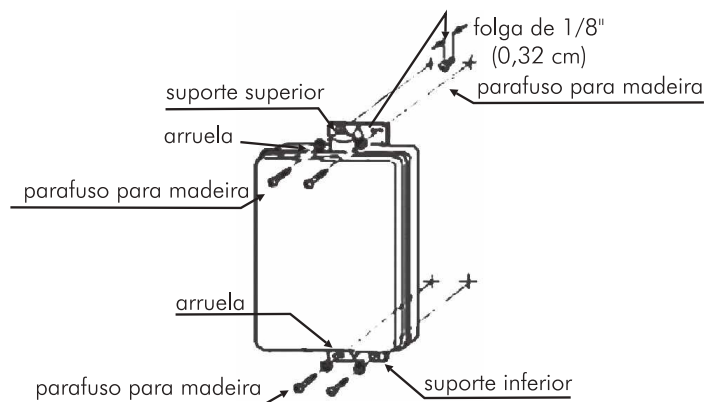


Mod. 32 - 36

1	Saída de água quente	3/4" BSP
2	Entrada de água fria	3/4" BSP
3	Entrada de Gás	3/4" BSP
4	Passagem do cabo do Controle	
5	Passagem do cabo de energia	

MONTAGEM DO AQUECEDOR DE ÁGUA

- Certifique-se que a localização do aparelho permite fácil acesso e operação.
- Antes de fixar o produto, verifique qual a melhor condição de instalação, quanto a altura e posição do produto em relação ao duto de exaustão, pontos de água e gás, comprimento dos flexíveis (levando-se em consideração que os flexíveis não devem ficar tensionados).
- A altura ideal para instalação do produto é aquela que permite aos usuários uma boa visualização do painel de indicações.
- Fácil fixação, possui suporte no próprio gabinete, nas partes superior e inferior e está acompanhado de buchas e parafusos.
- Após determinar a altura ideal, marque e faça a furação superior (furo central do suporte), utilizando broca apropriada; fixe a bucha e o parafuso, e encaixe a base do produto para fazer a marcação dos furos inferiores. Retire a base e faça as furações utilizando broca apropriada. Coloque as buchas plásticas nos furos e instale o produto de forma que fique firme na parede.



Atenção: não instalar o produto exposto ao tempo, sem proteção adequada contra deposição de poeira, incidência de água ou outros líquidos.

- Evite acidentes, antes de furar a parede, certifique-se de que o local escolhido para furação não coincida com as tubulações de água ou gás que encontram-se embutidas.

Ligação hidráulica

- O diâmetro das linhas de tubulação deve ser de, no mínimo, 3/4" (mod. 32/36) e 1/2" (mod. 26).
- Antes de realizar a conexão hidráulica, providencie a instalação de um registro para bloqueio e abertura da água fria e os meios necessários para deixar escoar a água pela tubulação para eliminar possíveis resíduos que podem estar acumulados em seu interior. Confirmar se a pressão da água a ser fornecida ao produto está de acordo com a pressão máxima recomendada. A operação do aquecedor de água exige a pressão de água mínima de 6 mca e uma taxa de fluxo de água mínimo de 2,7 l/min (mod. 32/36) e 3,6 l/min (mod. 26). É necessária pressão de água de 27 m.c.a. para alcançar a taxa de fluxo máxima.
- Conectar corretamente a alimentação hidráulica à entrada de água fria do produto, e a saída de água quente, ao ramal de água quente de sua instalação, utilizando ferramentas adequadas. Você pode identificar a entrada de água fria e a saída de água quente do produto através de etiquetas coladas próximo aos niples de conexão, na parte inferior do produto. Mantenha o registro de bloqueio da água fria fechado até o término da instalação.
- Após realizar as conexões hidráulicas, abra os registros dos pontos de utilização de água quente e abra o registro de bloqueio de água fria, deixando escoar água até eliminar todo ar, em seguida feche os registros até o término da instalação do produto.



- Não utilizar as tubulações de água para aterramento de aparelhos elétricos.
- A água a ser fornecida ao aparelho deve ser devidamente tratada, na utilização de água de poço artesiano, efetuar a análise físico / química da água e só utilizar se estiver dentro dos padrões de abastecimento. O uso de água diretamente da rede de abastecimento depende da constância e da pressão adequada, o uso fora destas condições implica em perda da garantia.
- Nos pontos de utilização, dê a preferência para instalação de misturadores tipo “Y”, que garantem um bom desempenho do produto e evita o seu desligamento durante o uso.
- Para o uso de misturadores do tipo monocomando, certifique-se que as pressões das redes quente e frias estejam devidamente equilibradas.
- Havendo a necessidade de pressurizar a rede de alimentação hidráulica do produto, efetua-la também na rede de água fria dos pontos de utilização, para que se tenha um equilíbrio na mistura de água.

Atenção: este aquecedor de água deve ser usado com as seguintes condições de sistema de abastecimento de água:

- Com água limpa e potável livre de substâncias químicas corrosivas, areia, sujeira e outros agentes contaminantes.
- Com temperaturas de água de entrada acima de 3°C, mas que não exceda 60°C.
- Livre de limo e depósitos de calcário.
- NÃO reverta as conexões de água quente e fria, pois o aquecedor de água não vai funcionar.
- É necessário reforçar a parede caso ela não seja forte o suficiente para segurar o aparelho.
- Use somente fita teflon nas conexões e linhas de água quente e fria.
- Evite abrir demasiadamente a água fria, para que não ocorra choque de pressão.
- Se houver ducha higiênica, manter os registros sempre fechados.

Importante

A garantia concedida pela fábrica não cobre o uso de água fora dos padrões de abastecimento da rede pública. No caso de se utilizar água de poços artesanais efetuar a prévia análise físico-químicas da mesma, e adequá-la ao padrão da rede de abastecimento público. Mantenha controle das características físico-químico da água para instalações de cobre: faixa ideal é de pH 7,2~7,6; alcalinidade 80`120 ppm, cloro residual 1,0~3,0 ppm. Antes de ligar seu aquecedor, verifique a voltagem da rede local.

Ligação do gás

Verificar se o tipo de gás fornecido é compatível com o produto adquirido.

Antes de efetuar a instalação do produto deverão ser feitas as seguintes verificações:

- Certificar-se da inexistência de resíduos e possíveis vazamentos na tubulação de gás de sua instalação.
- Certificar-se de que a pressão de alimentação do gás esteja de acordo com as características do produto.

A pressão do gás de entrada no aquecedor não deve exceder 200 mm.c.a. para gás natural ou 280 mm.c.a. para gás GLP. Se houver pressão de gás mais alta ou mais baixa, entre em contato com o fornecedor de gás para realização das correções necessárias.

Notificação

Para garantir uma operação adequada do aquecedor, a tubulação e o medidor de gás devem ser dimensionados corretamente.

- Ligar o produto à tubulação de gás colocando, antes do produto, um registro para o bloqueio e a abertura do gás.
- A alimentação do gás deve estar dimensionada para a vazão necessária ao produto e ser dotada de todos os dispositivos de segurança e controles necessários.
- Se o produto não for usado por um longo período, deve-se fechar o registro principal de gás.
- Não utilizar as tubulações de gás para aterramento de aparelhos elétricos.
- Use uma solução espumante feita com sabão para testar vazamentos em todas as conexões e junções. A formação de bolhas indica vazamento de gás, que deve ser corrigido.
- As conexões de fábrica também devem ser testadas depois que o aquecedor de água for colocado em operação.

* Utilizar-se da espuma de sabão ou detergente para constatar a presença ou não de vazamentos.

No caso de sentir cheiro de gás

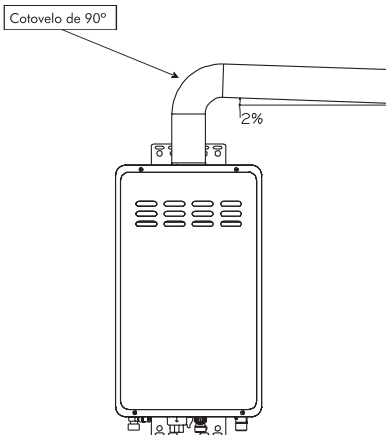
- Não tente ligar qualquer aparelho.
- Não toque em qualquer interruptor elétrico, não risque fósforos; não use o telefone no local.
- Ventile o ambiente, abrindo portas e janelas.
- Verifique se o cheiro existe somente no local ou se vem do exterior do imóvel.
- Entre em contato com o fornecedor de gás ou corpo de bombeiros imediatamente usando o telefone de um vizinho.
- A instalação e o serviço devem ser realizados por instalador qualificado, agência prestadora de serviços de gás ou fornecedor de gás.

Sistema de exaustão - chaminé

- A interligação do produto ao ambiente externo deve ser realizada através de chaminé individual ou coletiva por dutos fabricados em materiais apropriados e resistentes ao tempo, ao calor e as condições do ambiente onde está instalado o produto.
○ comprimento máximo da chaminé deve obedecer a Tabela:

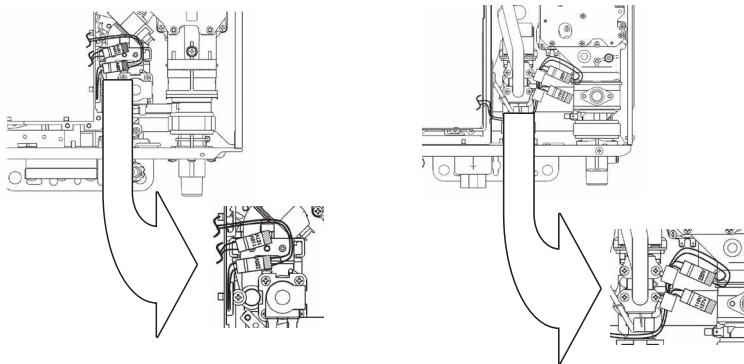
Comprimento	Número de curvas de 90°
9m	1
7m	2
5m	3

- O duto de exaustão de gases de combustão não deve ter seu diâmetro reduzido a valores menores dos que os determinados neste manual. Utilizar duto de chaminé de 80 mm de diâmetro.
- Ao realizar conexão do duto de exaustão com o aquecedor, precauções devem ser observadas:
- Utilize abraçadeiras adequadas para fixar o duto de exaustão ao aquecedor.
- Após a instalação certifique-se da perfeita vedação com as peças que compõem o duto de exaustão. A vedação da chaminé e uniões deve ser garantida para que não tenha retorno dos gases de exaustão ao aparelho.
- O material do duto deve ser resistente ao fogo.
- Instale o aparelho em locais onde as paredes apresentam requisitos de segurança contra incêndio ou locais onde possa manter distância adequada para se prevenir do fogo.
- A colocação do aparelho, da chaminé e os ajustes necessários devem ser realizados por técnicos especializados, assim como as instalações dos equipamentos a gás.
- A chaminé deve ser voltada para o ambiente externo com a instalação de materiais específicos para esse fim. A chaminé e seus acessórios não acompanham o aparelho. O serviço autorizado Rheem mantém em estoque, material adequado para instalação da chaminé.
- Deve ser fixada de modo a ter uma inclinação para baixo de, no mínimo, 2%;



ARHEEM NÃO SE RESPONSABILIZA POR DANOS CAUSADOS PELOS ACESSÓRIOS DE LIGAÇÃO E EXAUSTÃO (DUTOS, CHAMINÉS E OUTROS). RECOMENDAMOS VERIFICAR PERIODICAMENTE A CONDIÇÃO FÍSICA DESTES ACESSÓRIOS, PARA QUE EM CASO DE MÁ CONSERVAÇÃO, SEJAM SUBSTITUIDOS IMEDIATAMENTE. O VAZAMENTO DE GASES DA EXAUSTÃO NO AMBIENTE INTERNO PODE OCASIONAR SÉRIOS DANOS A SAÚDE DO SER HUMANO E DE ANIMAIS.

Ligação elétrica



- O aparelho suporta dois tipos de tensão 110-127 e 220 VAC. A configuração padrão é 220 VAC;
- Antes de conectar o aparelho a energia elétrica, deve-se confirmar a voltagem. Se o aquecedor de água for utilizado na tensão errada, o aquecedor poderá ser danificado;
- Para alterar a tensão de 220V para 110-127V, retire a tampa frontal do aquecedor;
- Retire o plug de isolamento do conector de ligação "110-127V" que isola este conector;
- Retire o conector de alimentação da ligação de "220V", em seguida, conectá-lo ao conector de "110V e 127V";
- Coloque o plug de isolamento no conector de ligação "220V" para isolar este conector;
- Recoloque a tampa frontal do aquecedor.

ATENÇÃO: AO ALTERAR A TENSÃO, O CABO DE ALIMENTAÇÃO DEVE SER DESCONECTADO DA TOMADA. CASO CONTRÁRIO, A UNIDADE PODERÁ SOFRER DANOS.



A fonte de energia elétrica para este aquecedor de água deve ser de 110-127 ou 220VAC/50-60HZ.

- O aquecedor vem com cabo de energia de 3 (três) pinos (novo padrão brasileiro – NBR 14136). Certifique-se que a tomada destinada à conexão do produto à rede elétrica apresente um sistema de aterramento conforme NBR 5410 (Instalações elétricas de baixa tensão).
- Recomenda-se a instalação de um disjuntor de fuga elétrica.
- Mantenha qualquer excesso de cabo de energia fora do aquecedor.
- NÃO conecte fios aos tubos de água ou de gás, cabos telefônicos, circuitos condutores de iluminação e circuitos de aterramento de outros equipamentos que tenham interruptor de falha de terra.

No caso de falta de energia elétrica, o equipamento não irá funcionar. Caso o aparelho esteja sendo usado e a energia for cortada, o sistema eletrônico será interrompido, fechando a válvula de gás. O fluxo de água irá continuar, porém a água deixará de ser aquecida. Neste caso, feche as torneiras/registros que estiverem sendo usados, até que a energia seja restabelecida. Após o restabelecimento da energia, verificar qual a Temperatura que o equipamento retornará a funcionar (último ajuste).

NOTA: Certificar que o fio verde (terra) esteja conectado na carcaça do aparelho.

FUNCIONAMENTO DO CONTROLE

Ligação do controle de temperatura

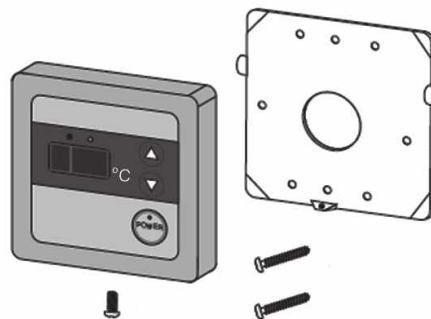
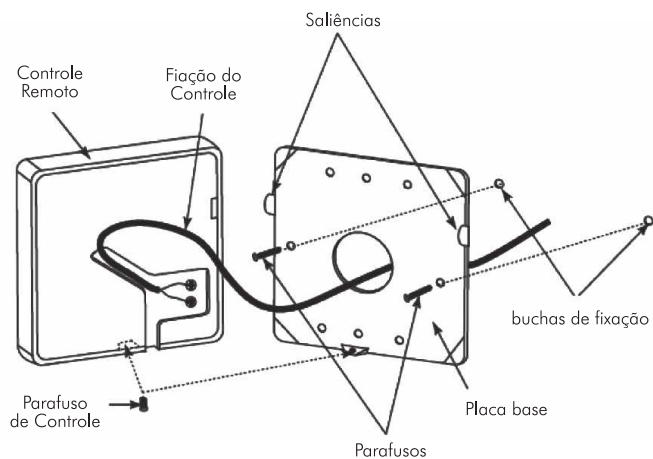
- Um controle Principal é fornecido junto com o aquecedor de água. Controles remotos adicionais podem ser adquiridos separadamente – Banho 1 e Banho 2. Até 3 (três) controles remotos podem ser usados neste aquecedor.
- NÃO instale qualquer controle remoto na parte externa ou em áreas em que possa haver contato com água.
- Não deixe o controle remoto ao alcance das crianças.
- O controle remoto pode ser instalado em locais convenientes, tais como cozinhas, lavanderias, áreas de serviço ou diretamente ao lado do aquecedor de água interno.
- Evite áreas onde o controle remoto possa ficar exposto ao calor, por exemplo: fogões ou aquecedores.
- Evite áreas onde o controle remoto possa estar sujeito a óleo e/ou vapor de cozimento.
- Evite áreas onde agentes químicos (como solventes, benzinas e substâncias alcalinas) sejam utilizados.
- Evite áreas com incidência de luz solar direta.
- A distância MÁXIMA entre o aquecedor de água e o local de instalação do controle remoto é limitada a 50 m de fio.

NOTIFICAÇÃO

- Não é possível interligar dois controles iguais em um mesmo equipamento. Para permitir a compatibilidade entre os controles é necessário que todos os controles sejam diferentes. Ex.: Se for interligado dois controles principais ou dois controles de banho iguais, os controles não irão funcionar.
- Nenhum controle de outro fabricante é adequado para uso com este aquecedor de água.
- NÃO tente desmontar o controle remoto.
- Não está incluso o Cabo para os Controles. Deve ser utilizado Cabo PP 2 x 0,5 mm².

Conexão da fiação dos controles

- Faça dois furos na parede, para fixação da Placa Base do controle.
- Retire a placa de base do controle.
- Conecte o cabo de extensão do controle, passando a fiação pela parte inferior do painel, caso a fiação fique aparente ou pelo buraco central da placa de base, caso a fiação fique embutida (por conduíte exclusivo).
- Fixe a placa de base na parede usando parafusos e buchas de parede apropriados. Certifique-se de que as saliências laterais da placa de base estão em direção ascendente.
- Coloque o controle remoto sobre a placa de base. Certifique-se de que as saliências laterais da placa de base se encaixem nos suportes do controle remoto.
- Fixe o controle na placa de base na parte inferior do controle remoto usando o parafuso fornecido.
- Não aplique selador/silicone no cabo do controle remoto.
- Certifique-se de que a energia para o aquecedor de água está desconectada.



Conexão do controle de temperatura ao aquecedor de água

- Retire a tampa frontal do aquecedor.
- Insira o cabo de extensão do controle remoto através do buraco no canto inferior direito do aquecedor.
- Mod. 26 - Conecte o cabo nos terminais de conexão localizados no lado superior direito da Placa Controladora Integrada (PCI), conforme mostrado no diagrama. (Somente para a instalação do controle de temperatura adicional).
- Mod. 32/36 – Conecte o cabo nos terminais de conexão localizados no compartimento específico, localizado na parte inferior externa do Aquecedor, conforme mostrado na figura.

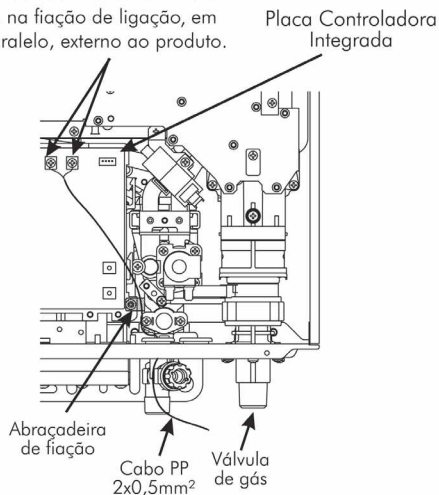
NOTIFICAÇÃO

- Os terminais de conexão de fiação do controle remoto não são sensíveis a polaridade.
- Aperte bem os parafusos dos terminais.
- Fixe o cabo de extensão do controle remoto usando a braçadeira apropriada.
- Recoloque a tampa frontal do aquecedor.
- Ligue a fonte de energia do aquecedor de água.

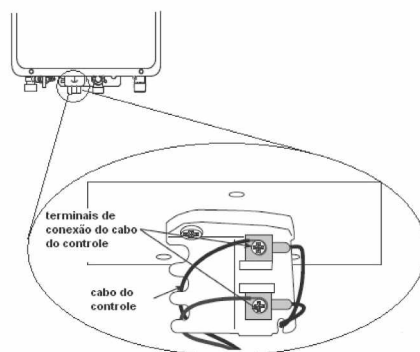
Mod. 26

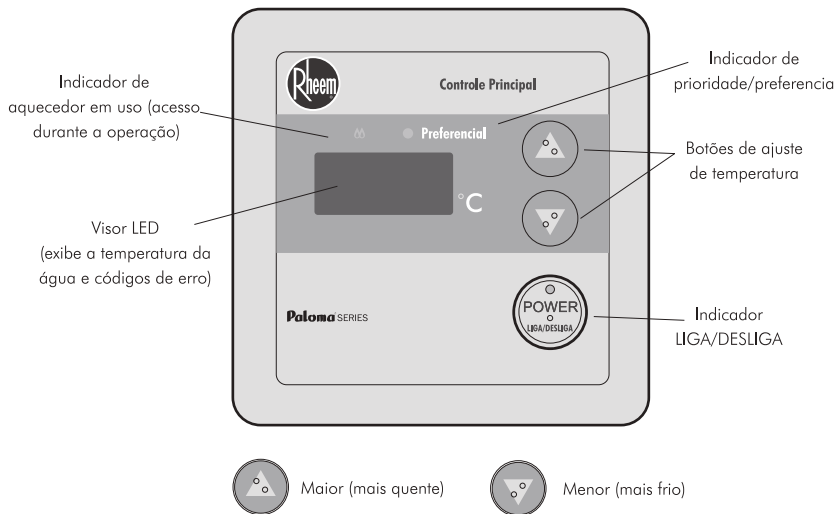
Terminais para conexão dos controles de temperatura.

O controle principal para este modelo já vem incorporado ao produto. Os controles de banho 1 e 2 podem ser conectados nestes terminais ou na fiação de ligação, em paralelo, externo ao produto.



Mod. 32/36





Certifique-se da operação adequada do controle remoto e do aquecedor.

Ajuste da temperatura da água

- O ajuste de fábrica do limite de temperatura por controle remoto está entre 37°C e 60°C.
- O controle remoto vem pré-ajustado de fábrica em 40°C.
- Para ligar ou desligar o controle remoto, pressione o botão POWER (Liga/Desliga).
- Para ajustar a temperatura em um certo nível, pressione o botão com a seta PARA CIMA.
- Para mudar o ponto de ajuste da temperatura, pressione os botões de ajuste PARA CIMA e PARA BAIXO.
- O ponto de ajuste da temperatura no controle remoto não vai além de 43°C quando a torneira de água quente estiver em posição aberta.

NOTIFICAÇÃO

- O ajuste de fábrica permite operar temperaturas entre 37°C e 60°C. Temperaturas de até 75°C podem ser alcançadas com o controle remoto PRINCIPAL e um ajuste no interruptor DIP. Somente pessoal de serviço qualificado deve realizar esse ajuste. Somente controles remotos autorizados de fábrica devem ser usados.
- Temperaturas acima de 52°C podem causar queimaduras graves e acidentes.
- Lembre-se sempre de testar a temperatura da água com a mão antes de usar e também que quanto mais quente a água, maior o risco de queimaduras.
- Sempre supervisione crianças pequenas ou outras pessoas com deficiências.
- O aquecedor de água está equipado com um dispositivo que corta o suprimento de gás para o queimador caso o aquecedor exceda temperaturas operacionais normais.
- Se o aquecedor de água for exposto ao fogo, inundação, danos físicos ou ficar exposto a chuvas, desligue as válvulas de corte de gás manuais e não opere o aparelho novamente até que ele seja verificado por pessoal qualificado.
- O aquecedor de água não funciona com pouco fluxo de água. Nesse caso, aumente o fluxo de água. Se mesmo assim o aquecedor não funcionar e a torneira de água quente estiver completamente aberta, aumente o ajuste de temperatura no controle remoto.



O conteúdo desta página deve ser usado SOMENTE por pessoal de instalação/serviço qualificado.

PERIGO: Água em temperaturas elevadas, aumenta o risco potencial de QUEIMADURAS.

Ajuste de temperatura do interruptor dip ou dip switch

Ajuste necessário para temperatura de água até 75°C.

NÃO altere o DIP Switch n° 4 caso não seja necessário ajuste para 75°C.

Siga as instruções abaixo se for determinado que é necessário ajuste para 75°C.

- Desligue o controle remoto.
- Feche as válvulas de corte de gás e água.
- Retire a tampa frontal.
- Encontre o DIP Switch n° 4 localizado na lateral esquerda superior da PCI. (Veja o diagrama para localização do interruptor dip)
- Mude a configuração do DIP Switch n° 4 para a posição "LIGADA (ON)".
- NÃO altere os outros DIP Switch. O LED na PCI está piscando. Ao mesmo tempo, o visor do Controle Remoto Principal começa a piscar.
- Pressione o botão "SW2" do lado esquerdo da PCI por mais de um segundo. O LED na PCI fica iluminado continuamente. Ao mesmo tempo, o visor do Controle Remoto Principal fica continuamente aceso.
- Simultaneamente, mude a configuração do DIP Switch n° 4 para a posição "DESLIGADA (OFF)" novamente. NÃO altere os outros DIP Switch. O LED na PCI apaga. Ao mesmo tempo, o visor do Controle Remoto Principal desliga. A alteração está terminada.
- Faça um teste, ligando o aparelho através do botão LIGA do Controle.
- Ajuste a temperatura pressionando o botão de ajuste de temperatura para cima, até que alcance os 75°C. (caso não consiga com que a temperatura ultrapasse os 60°C, repita a operação desde o início).
- Coloque a tampa frontal da unidade.
- Abra as válvulas de corte de gás e água.
- Verifique e certifique-se da operação e desempenho seguro do aquecedor de água.

Para retornar para a posição sobre o LIMITE máximo de temperatura da água em 60°C, siga os passos a seguir:

- Desligue o controle remoto.
- Feche as válvulas de corte de gás e água.
- Retire a tampa frontal.
- Encontre o DIP Switch n° 4 localizado na lateral esquerda superior da PCI. (Veja o diagrama para localização do interruptor DIP)
- Mude a configuração do DIP Switch n° 4 para a posição "LIGADA (ON)".
- NÃO altere os outros DIP Switch. O LED na PCI está piscando. Ao mesmo tempo, o visor do Controle Remoto Principal começa a piscar.
- Consulte os passos abaixo sobre o LIMITE máximo de temperatura da água em 60°C.
- Siga os primeiros quatro pontos relacionados acima, e depois continue conforme listado a seguir:
- Pressione o botão "SW1" do lado esquerdo da PCI por mais de um segundo. O LED na PCI fica iluminado continuamente. Ao mesmo tempo, o visor do Controle Remoto Principal fica continuamente aceso.
- Simultaneamente, mude a configuração do DIP Switch n° 4 para a posição "DESLIGADA (OFF)" novamente. NÃO altere os outros DIP Switch. O LED na PCI apaga. Ao mesmo tempo, o visor do Controle Remoto Principal desliga. A alteração está terminada.
- Coloque a tampa frontal da unidade.
- Ligue o controle remoto e as válvulas de corte de gás e água.
- Verifique e certifique-se da operação e desempenho seguro do aquecedor de água.

Tempo de acionamento da válvula de Segurança para o Acendimento: aproximadamente 3 segundos.

Checkagem após instalação, teste de funcionamento e acendimento

Verificar se está tudo em ordem, se os materiais de fácil combustão estão distantes do aquecedor, verificar se não há vazamento nas conexões e tubulações de água fria, quente e gás (com espuma).

1- Acione o Botão "Liga/desliga" do Controle;

2- Abrir totalmente o registro de água quente e verificar a saída de água quente.

3- Após 15 segundos fechar primeiro o registro de água quente.

Repetir os passos "1" e "2" e verificar.

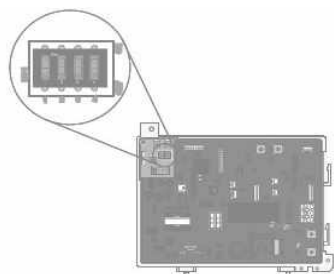
Terminado o acionamento, se não for utilizar o aparelho imediatamente, feche o registro de gás e de água. Este aquecedor de água é certificado para instalações a até 1.700 m acima do nível do mar.

RELAÇÃO TEMPO/TEMPERATURA EM CASOS DE QUEIMADURA

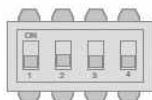
Temperatura da Água	Tempo para Gerar Queimadura Grave
49°C	Mais de 5 minutos
52°C	1-1/2 a 2 minutos
54°C	Cerca de 30 segundos
57°C	Cerca de 10 segundos
60°C	Menos de 5 segundos
63°C	Menos de 3 segundos
66°C	Cerca de 1-1/2 segundo
68°C	Cerca de 1 segundo

Tabela fornecida como cortesia de Shriners Burn Institute

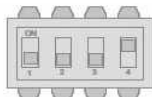
Mod. 26



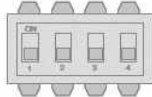
Localização dos DIP Switch
na Placa de Circuito Interno



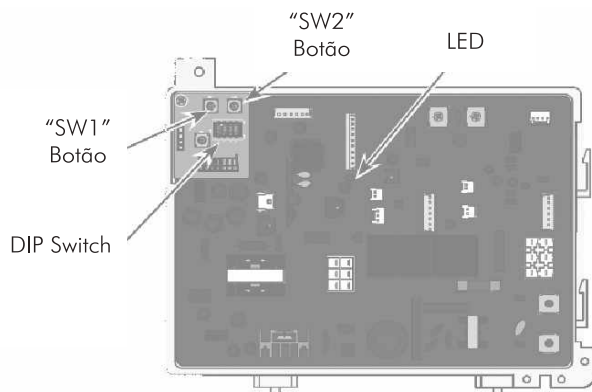
Conforme ajuste de fábrica



Configuração durante
ajuste de temperatura do
DIP Switch n° 4



Configuração após
ajuste de temperatura do
DIP Switch n° 4

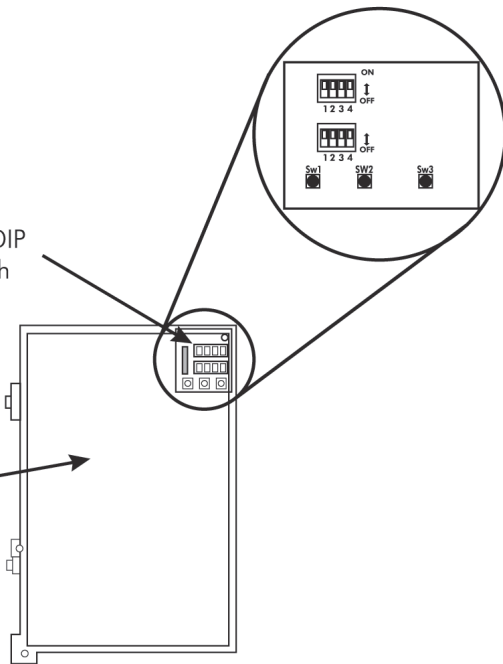




Mod. 32/36

Interruptores DIP
ou DIP Switch




Placa Controladora
Integrada



CARACTERÍSTICAS TÉCNICAS

AQUECEDOR DE ÁGUA

PARÂMETROS TÉCNICOS	UNIDADES	MODELOS					
		RB3AP26PVNTIN	RB3AP26PVPTIN	RB3AP32PVNTIN	RB3AP32PVPTIN	RB3AP36PVNTIN	RB3AP36PVPTIN
Tipo de Gás		Natural	GLP	Natural	GLP	Natural	GLP
Dimensões (A x L x P)	mm	520 x 350 x 150	520 x 350 x 150	600 x 350 x 215	600 x 350 x 215	600 x 350 x 215	600 x 350 x 215
Peso	kg	16,0	16,0	20,5	20,5	20,5	20,5
Diâmetro da Chaminé	mm	80	80	80	80	80	80
Capacidade Δ 20°C*	litros/min.	26,0	26,0	32,0	32,0	36,0	36,0
Potência Nominal	kcal/h	36.279	36.423	44.372	44.372	49.954	49.953
	kw	42,2	42,4	51,6	51,6	58,1	58,1
Rendimento	%	86	85	86	86	86	86
Classificação INMETRO		A	A	A	A	A	A
Consumo Máximo		3,81 m³/h	3,07 kg/h	4,66 m³/h	3,75 kg/h	5,25 m³/h	4,22 kg/h
Pressão Ideal de Funcionamento	mca	10	10	10	10	10	10
Pressão da Água Mínima e Máxima	mca	6 a 100	6 a 100	6 a 100	6 a 100	6 a 100	6 a 100
Vazão da Água Mínima para Acionamento	litros/min.	3,5	3,6	2,7	2,3	2,7	2,5
Tensão Elétrica (Bivolt)	V	110-127 ou 220	110-127 ou 220	110-127 ou 220	110-127 ou 220	110-127 ou 220	110-127 ou 220
Consumo Elétrico em funcionamento	W	63	60	70	70	88	88
Consumo Elétrico em Standby By	W	3	3	3	3	3	3
Conexões de Água e Gás	Polegada	1/2"	1/2"	3/4"	3/4"	3/4"	3/4"
Pontos de Atendimento Simultâneos**	Quantidade	até 2 pontos	até 2 pontos	até 3 pontos	até 3 pontos	até 4 pontos	até 4 pontos

* Vazão medida no misturador.

** Recomendamos a utilização em duchas com vazão de 8 litros/min.

Os equipamentos devem ser instalados conforme norma NBR 13103, da ABNT.

Teste de vazamento

O aquecedor de água e as conexões de gás devem ser testados quanto a vazamentos sob pressões operacionais normais antes de serem colocados em funcionamento.

Abra os registros de gás que abastecem o aquecedor de água.

Use uma esponja com água e sabão para testar vazamentos em todas as conexões e junções. A formação de bolhas indica um vazamento de gás que deve ser corrigido.

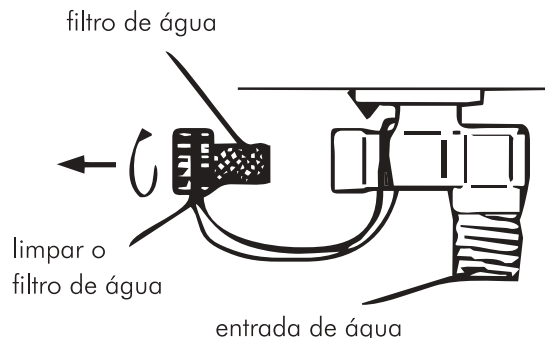
As conexões de entrada do aquecedor também devem ser testadas depois que o aquecedor de água for colocado em operação.

MANUTENÇÃO

- Sempre que realizar alguma manutenção em seu aquecedor, recomendamos fechar o registro de gás e retirar o plugue da tomada, a fim de evitar possíveis acionamentos inesperados do produto.
- Para efetuar a limpeza da capa externa, utilizar pano úmido e sabão neutro, não utilizar substâncias inflamáveis (gasolina, álcool, removedores etc.), pós ou esponjas abrasivas.
- Na substituição de peças, utilizar sempre peças originais Rheem.
- Para um funcionamento adequado e prolongado de seu produto, efetuar revisões periódicas (entre 1 e 2 anos) no produto, através do Serviço Autorizado Rheem.
- Efetuar a limpeza do filtro de entrada de água do produto a cada 6 meses ou em períodos menores, caso haja necessidade. Proceder da seguinte forma:
- Certifique-se que a unidade está desligada e que a fonte de energia elétrica foi desconectada.
- Desligue o fornecimento de água do aquecedor.
- Drene o aquecedor, fechando a o registro de entrada de água fria e abrindo uma torneira de água quente.
- Desconecte o filtro de água e deslize o filtro para fora. Solte a alça que o prende à conexão de entrada de AF do aquecedor.
- NÃO torça o filtro, pois isso pode deformá-lo e/ou danificá-lo.
- Para remover sedimentos e sujeira bruta, use uma escova macia e lave-o sob água corrente.
- Recoloque o filtro no aquecedor e reconecte o filtro. Prenda a alça de ligação novamente.
- Ligue a fonte de energia elétrica e o abastecimento de água fria do aquecedor.

IMPORTANTE

- Materiais combustíveis como panos, materiais de limpeza ou líquidos inflamáveis, etc., não devem ser colocados próximo ao aquecedor de água.
- A falta de Manutenção Preventiva de Rotina recomendada pode prejudicar a operação adequada do aquecedor de água, que pode causar perigos associados ao monóxido de carbono, temperaturas excessivamente altas e outras condições potencialmente perigosas.
- Risco de Choque Certifique-se de que a energia elétrica do aquecedor está desligada para evitar lesões graves e danos aos componentes.



Inspeção do queimador

- Inspeccione visualmente os queimadores principais todo ano.
- Se for observada qualquer operação incomum no queimador, o aquecedor de água deve ser desligado até a visita da assistência técnica qualificada.
- Para sua segurança, a inspeção do queimador e limpeza devem ser realizadas somente por pessoal de serviço Autorizado.

Limpeza do filtro de entrada de ar (apenas p/ mod. 26)

- Certifique-se que a unidade está desligada e que a fonte de energia elétrica foi desconectada.
- Desconecte o parafuso de fixação à direita do filtro e deslize o filtro para baixo.
- Usando um aspirador de pó, remova quaisquer partículas soltas de poeira.
- NÃO torça o filtro, pois isso pode deformá-lo e/ou danificá-lo.
- Para remover sujeira bruta, use uma escova macia e lave-o sob água corrente.
- Deixe o filtro secar completamente antes de reinstalá-lo no aquecedor de água. Certifique-se de afixar o filtro alinhando a guia com o orifício e apertando o parafuso.

IMPORTANTE

- NÃO tente operar o aquecedor de água sem o filtro de entrada de ar.
- O aquecedor de água pode não funcionar se o filtro de entrada de ar estiver muito obstruído.

Manutenção periódica

- Verifique se os registros de água fria e de gás estão abertos e se a tensão está de acordo. Em seguida conecte o plugue na tomada.
- Para maior segurança, quando estiver trovejando (relâmpago), desligue o aparelho e desconecte o plugue da tomada, pois uma sobrecarga elétrica poderá danificar as peças eletrônicas.
- Atenção: no caso de danos causados por raio ou sobrecarga elétrica, a garantia não cobrirá o conserto.

Sobre a utilização da ducha

- Verificar com as mãos a temperatura da água antes de usar a ducha.
- Recomendamos a utilização de duchas com capacidade de 8 l/min.

ANTES DE SOLICITAR SERVIÇOS

Quando o equipamento apresentar algum problema, antes de entrar em contato com o departamento de serviços, leia o conteúdo a seguir. Ele irá auxiliá-lo a economizar tempo e energia.

DICAS PARA DIAGNÓSTICO E RESOLUÇÃO DE PROBLEMAS

<i>Problema</i>	<i>Possível Causa</i>	<i>O Que Fazer</i>
Não há água quente ou não há água quente suficiente.	O registro de água não está totalmente aberta.	Verifique o registro de água e abra-o totalmente.
	A torneira de água quente não está totalmente aberta.	Abra completamente a torneira de água quente. (O queimador principal desliga quando o fluxo de água for baixo.)
	A tubulação de água pode estar congelada.	Deixe a tubulação descongelar.
	Não há eletricidade ou o fornecimento de água está cortado.	Verifique se a energia adequada está sendo fornecida e/ou se o fornecimento de água é adequado.
	A unidade não está "LIGADA".	Ligue a unidade pelo botão do controle principal de temperatura.
	A temperatura pode estar ajustada em um nível muito baixo.	Aumente o ajuste da temperatura.
	Mal Funcionamento na Válvula de Mistura (se aplicável)	Verifique e substitua se necessário.
	Código de erro exibido no controle remoto.	Veja as instruções sobre os Códigos de Erro e, se necessário, entre em contato com a Assistência técnica.
	Não há demanda de água suficiente.	Aumente o fluxo de água.
	Filtro de entrada de água obstruído.	Limpe o filtro de entrada de água.
	O aerador de dispositivo está obstruído.	Limpe o aerador.
	Acúmulo de sedimentos no aquecedor de água.	Verifique o código do erro. Se necessário, entre em contato com a Assist. técnica para solicitar serviço.
	Baixa pressão ou vazão de água.	Verifique a pressão (pressurizador).
Linhas de água quente e fria invertidas.	Inverta as conexões de água.	
A água não está quente o suficiente.	A temperatura pode estar ajustada em um nível muito baixo.	Aumente o ajuste da temperatura.
	A válvula de gás não está totalmente aberta.	Verifique e abra a válvula de gás completamente.
	A pressão do suprimento de gás está baixa.	Entre em contato com a companhia de gás para verificar o medidor e as dimensões da tubulação de gás.
	Efetue a sangria em uma das instalações de água quente.	Solicite serviço a Assist. técnica.
A água está muito quente.	A temperatura está ajustada em nível muito alto.	Reduza o ajuste da temperatura.
	O registro de água não está totalmente aberta.	Verifique os registros e abra-os totalmente.
	Baixa pressão ou vazão de água aquecida.	Deixe mais água fluir.
A ventoinha funciona por alguns minutos após o fechamento do ponto de consumo.	Esta função serve para fazer a pós-purga dos gases de combustão e resfriar o trocador de calor.	Operação normal. Não é necessário solicitar serviço.

CUIDADOS:

- Certifique-se de que a energia para o aquecedor de água está "DESLIGADA" antes de retirar a tampa de proteção POR QUALQUER MOTIVO. Para sua segurança, NÃO tente reparar a fiação elétrica, tubulação de gás, controle remoto, queimadores, conectores de ventilação ou outros dispositivos de segurança. Os reparos devem ser feitos por pessoal técnico qualificado.

GUIA DE CÓDIGOS DE ERRO

Quando um código de erro for exibido:

- Feche a torneira de água quente, desligue o interruptor no controle remoto.
- Espere cerca de 5 minutos antes de ligar o interruptor novamente.
- Abra a torneira de água quente.

Se o código de erro persistir no visor:

- Feche a torneira de água quente e desligue o interruptor no controle remoto.
- Tome a medida adequada mostrada abaixo e tente operar o aparelho novamente.

Se o código de erro ainda estiver sendo exibido:

- Feche a torneira de água quente e desligue o interruptor no controle remoto.
- Anote o código de erro exibido e solicite visita de um Técnico Autorizado.

Código	Falha	Solução
00	1 hora de combustão contínua	Feche todas as torneiras de água quente para reinicializar a unidade. Desligue ou remova as bombas de circulação (a unidade não foi projetada para operação contínua com sistemas de circulação).
03	MIC-6 e cabo EZ-Link	Verifique o cabo de comunicação. Veja se a chave DIP nº 4 está na posição ON.
05	Alarme de combustão imperfeita	Limpe o filtro de entrada de ar. Limpe a ventoinha do ar de combustão. Limpe as aletas do trocador de calor. Veja as aberturas de ventilação do ar de combustão e limpe-as se necessário. Veja se o sistema de respiro está parcialmente bloqueado e corrija o problema, se necessário.
10	Código de alerta ou previsão – não é um código de falha. Bloqueio de fornecimento ou exaustão de ar	Verifique as conexões de todos os componentes de ventilação. Veja se há alguma coisa obstruindo os tubos de entrada ou saída. Veja se há bloqueio nas aletas do trocador de calor, na ventoinha e na entrada de ar.
11	Sem ignição	Veja se o gás está chegando à unidade e se as válvulas estão abertas. Veja se a pressão e o tipo de gás estão corretos. Faça uma purga de ar em todas as linhas de gás. Veja se a linha de gás, o medidor e o regulador foram dimensionados corretamente. Veja se a unidade está aterrada corretamente. Veja se as válvulas solenóide de gás estão abertas ou em curto. Veja se o ignitor está funcionando. Veja se há danos no chicote de fios do ignitor.
12	Falha de chama (o queimador principal acende e depois apaga)	Veja se a pressão e o tipo de gás estão corretos. Faça uma purga de ar em todas as linhas de gás. Veja se o fio da haste de queima está conectado. Veja se há acúmulo de carvão na haste de queima. Veja se a linha de gás, o medidor e o regulador foram dimensionados corretamente. Veja se a unidade está aterrada corretamente. Veja se as válvulas solenóide de gás estão abertas ou em curto. Veja se a fonte de energia tem a tensão correta e se não apresenta quedas de tensão. Desconecte o controle remoto e veja se a unidade funciona. Desconecte e conecte novamente todos os chicotes de fios da unidade e da PCI.
13	Sensor de falta de oxigênio - ODS (combustão deficiente ou incorreta)	Veja se a unidade recebe todo o ar necessário.
14	Falha indicada pelo invólucro de sobreaquecimento	Veja se a pressão do coletor está correta para baixo nível e alto nível de queima. Verifique o tipo de gás da unidade e veja se coincide com o gás em uso. Veja se há rachaduras e/ou separações no trocador de calor. Veja se o chip de programa está correto. Veja se há restrições ao fluxo de ar ao redor da unidade e do terminal de respiro.
15	Dispositivo de segurança contra ebulição	Veja se a válvula de entrada de água quente está fechada ou se há restrições no tubo de entrada de água fria (devem estar totalmente abertos). Veja se o trocador de calor está obstruído (acúmulo de crostas).
16	Alerta de excesso de temperatura	Veja se o trocador de calor está obstruído. Veja se há restrições ao fluxo de ar ao redor da unidade e do terminal de respiro.
24	Mau funcionamento da chave operacional	Desconecte o controle remoto e tente novamente. Veja se a unidade está eletricamente aterrada. Pressione o botão MAX da PCI para reinicializar. Pressione o botão MIN da PCI para reinicializar.
29	Temperatura de saída muito baixa no trocador de calor	Limpe a tela de entrada de ar. Limpe as aletas do trocador de calor.
31	Falha do sensor de temperatura de entrada da água	Veja se a fixação do sensor está danificada. Faça um teste ôhmico no sensor. Veja se há crostas no sensor e limpe-o se necessário.



Código	Falha	Solução
32	Falha do sensor de temperatura no trocador de calor	Veja se a fiação do sensor está danificada. Faça um teste ôhmico no sensor. Veja se há crostas no sensor e limpe-o se necessário.
33	Falha do sensor de temperatura de saída da água	Veja se a fiação do sensor está danificada. Faça um teste ôhmico no sensor. Veja se há crostas no sensor e limpe-o se necessário.
34	Falha do sensor de temperatura do ar de combustão	Veja se a fiação do sensor está danificada. Faça um teste ôhmico no sensor. Verifique e limpe o sensor de temperatura do ar ambiente. Veja se as lâminas da ventoinha estão firmes no eixo do motor e em boas condições. Veja se há restrições ao fluxo de ar ao redor da unidade e do terminal de respiro.
35	Conexão inadequada do termistor	Veja se todos os termistores estão conectados corretamente à PCI.
38	Mau funcionamento do sensor de ODS (apenas para a RB3AP26PV)	O próprio sensor não responde à autoverificação feita pela placa de circuito impresso. Verifique o chicote de fios. Veja se o ODS tem a tensão correta.
51	Falha da válvula solenoide de entrada de gás	Verifique o chicote de fios dessa válvula procurando por terminais soltos ou danificados. Faça um teste ôhmico na válvula solenoide.
52	Falha da válvula solenoide de modulação	Verifique o chicote de fios dessa válvula procurando por terminais soltos ou danificados. Faça um teste ôhmico na válvula solenoide.
61	Falha da ventoinha de combustão	Veja se o motor da ventoinha está girando livremente. Esse motor opera com uma pequena restrição de movimento. Veja se há conexões danificadas e/ou soltas no chicote de fios do motor. Veja se a extensão de respiro não excede as curvas e os comprimentos máximos.
65	Falha do controle de volume de água	Verifique o chicote de fios da válvula solenoide do fluxo de água procurando por terminais soltos ou danificados. Veja se o solenoide do fluxo de água tem a tensão correta.
66	Falha do controle de desvio da água (apenas para a RB3AP32/36PV)	Verifique o chicote de fios da válvula solenoide de desvio da água procurando por terminais soltos ou danificados. Veja se o solenoide de desvio da água tem a tensão correta.
71	Falha do controle da válvula solenoide de entrada de gás	Verifique o chicote de fios dessa válvula procurando por terminais soltos ou danificados. Faça um teste ôhmico na válvula solenoide.
72	Falha no dispositivo sensor de chama	Veja se a haste de queima entra em contato com a chama quando a unidade acende. Veja se no interior da câmara do queimador há algum material estranho bloqueando a chama na haste de queima. Veja se há danos na fiação da haste de queima. Veja se a haste de queima recebe a tensão correta. Remova a haste de queima para inspeção; limpe-a com lâ de aço.
76	Falha de comunicação com o controle remoto	Veja se a fiação do controle remoto tem conexões soltas ou danificadas. Elimine temporariamente o cabo do controle remoto conectando-o diretamente aos seus terminais na PCI. Substitua o cabo se estiver com defeito.
79	Falha de corrente no motor da ventoinha	Veja se o motor da ventoinha está girando livremente. Esse motor opera com uma pequena restrição de movimento. Veja se o motor tem a tensão correta e se foi danificado por condensação de água.
80, 81	Falha de corte do gás	Faça um teste ôhmico em todas as válvulas solenoide. Verifique a tensão em todas as hastas de queima.
82	Falha de dados da PCI. A placa de controle não foi programada.	Usando o chip de programação correto, programe a PCI para adequada o tipo de combustível
90	Falha de tubulação obstruída	Elimine qualquer bloqueio no trocador de calor, na ventoinha de combustão, no filtro de entrada e na tubulação de saída.
99	O motor da ventoinha não tem respiro	Limpe a tela de entrada de ar. Elimine a obstrução dos respiros. Veja se o trocador de calor está obstruído.
Sem código	Nada acontece quando a água flui pela unidade.	Veja se a unidade está conectada à fonte de energia correta e se os disjuntores estão ligados. Limpe o filtro de entrada de água. Veja se há o fluxo mínimo requerido para acender a unidade. Em instalações novas, veja se não há cruzamento entre as linhas de água quente e fria.
P1	Alerta de manutenção: Fluxo de água muito reduzido.	Verifique o fluxo na torneira de água quente. Veja se o filtro de água está limpo. Aumente o fluxo ou ajuste para uma temperatura maior. Se os requisitos de manutenção foram atendidos: Verifique o sensor de fluxo de água.
1L	Alerta de manutenção: Temperatura no trocador ou saída de água quente do aquecedor demora a ser atingida. Acúmulo de minerais, encrustação ou limos no trocador de calor.	Certifique que as condições de fornecimento de gás estão adequadas: Bateria de botijões, reguladores de pressão de gás, medidores, etc, estão compatíveis com o consumo do aparelho. Se a tubulação de gás utilizada não é muito longa ou foi executada com diâmetro abaixo do mínimo recomendado. Se a pressão de gás na entrada do aquecedor está dentro dos valores especificados para o funcionamento do aparelho. 200 mm.c.a para GN e 280 mm.c.a para o GLP. Se há acúmulo de minerais (carbonatos), na parte interna do trocador de calor.



CERTIFICADO DE GARANTIA

A Rheem assegura ao comprador / usuário do aparelho, a GARANTIA contra defeito de material ou de fabricação no período de 3 (três) anos (inclusive garantia legal), a partir da data da nota fiscal de compra, desde que instalado pela rede de assistência técnica autorizada (credenciada) pela Rheem e 1 (um) ano quando o aparelho for utilizado em aplicações que fogem da aplicação normal a que se destina, como aquecimento de piscinas, reservatórios térmicos (sistemas conjugados), apoio solar, entre outros que se enquadram em aplicações comerciais.

Caso o aparelho seja instalado por uma empresa não autorizada (credenciada) pela Rheem, o prazo de garantia das peças contra defeito de fabricação será de três meses, conforme o Código de Defesa do Consumidor (Lei 8078/1990).

As peças avariadas eventualmente existentes serão consertadas ou substituídas gratuitamente, durante o período de GARANTIA, desde que o departamento técnico da Rheem, ou técnico autorizado não constate avaria em razão de mau uso do aquecedor de água ou pela inobservância de quaisquer hipóteses de perda da garantia abaixo enumeradas.

A garantia de mão-de-obra e atendimento técnico será de 12 meses a partir da emissão da nota fiscal de compra do aparelho.

A partir de 12 meses do prazo de garantia para mão-de-obra, será cobrada pelo serviço autorizado a taxa de mão-de-obra e atendimento técnico e o componente substituído em garantia no caso de defeito de fabricação.

A GARANTIA perderá seu efeito nos seguintes casos:

- A instalação ou conserto forem efetuados por pessoas não autorizadas pela Rheem, fora das especificações técnicas, ou ainda se o aparelho apresentar sinais de violação.
- Danos em consequência de utilização inadequada ou abusiva, descuido no manuseio, transporte ou remoção.
- Danos decorrentes de caso fortuito ou força maior, além de outros como incêndio, inundações, queda de raio, locais com atmosfera corrosiva e outros agentes da natureza.
- Danos causados ao aparelho decorrente da utilização de combustíveis em desacordo com o especificado na etiqueta de identificação.
- Danos causados ao aparelho por terceiros ou por motivos alheios ao proprietário.
- Desgaste natural das peças ou componentes de uso inadequado, ou uso de peças adquiridas de outra marca/fabricante.
- Não apresentação deste Certificado de Garantia devidamente preenchido e a respectiva Nota Fiscal de compra.
- Danos causados ao aparelho decorrentes a não observância do dispositivo no Manual de Instruções.
- Quando o aparelho for utilizado para aquecimento de piscinas e/ou similares, sistemas conjugados (para qualquer finalidade), trailers, veículos recreacionais, barcos ou outras embarcações e outras aplicações que não sejam consideradas uso residencial.
- Problemas ocasionados por ligação do aparelho em tensão diferente ao do especificado ou de variação da tensão elétrica.
- Problemas relacionados ao desempenho causados por dimensionamento incorreto do modelo de equipamento ou da tubulação de abastecimento de gás, conexão do sistema de exaustão, áreas de ventilação, tensão da rede elétrica, fiação, fusíveis ou disjuntores.
- Danos, mal funcionamento ou falhas causadas pela conversão imprópria do tipo de gás, seja de gás natural para gás GLP ou de gás GLP para gás natural.
- Danos, mal funcionamento ou falhas causadas pela operação do aquecedor de água quando qualquer peça tiver sido removida, modificada, alterada ou instalada de maneira não aprovada.
- Falhas no trocador de calor causadas pela operação do aquecedor de água quando este não for abastecido com água potável, da rede pública.
- Danos, mal funcionamento ou falhas resultantes do uso de quaisquer acessórios, incluindo dispositivos de economia de energia, não autorizados pela Rheem.
- Unidades que tiverem suas etiquetas de características alteradas, bloqueadas ou removidas.

ATENÇÃO:

O aquecedor não deve ser operado se a etiqueta de características e Tampa Frontal forem removidos, sob pena, inclusive, de perda da garantia.

Informamos que a validade deste CERTIFICADO DE GARANTIA está condicionada à instalação do aparelho por pessoa treinada e autorizada pela Rheem. A mesma regra se aplica para o caso de conserto, revisões periódicas e mudanças.

A RESPONSABILIDADE DA RHEEM SE LIMITA AOS EQUIPAMENTOS E MATERIAIS UTILIZADOS EM SUA FABRICAÇÃO PELO PRAZO E CONDIÇÕES PREVISTOS NESTE CERTIFICADO DE GARANTIA, NÃO SE RESPONSABILIZANDO POR QUAISQUER PERDAS E DANOS DIRETOS, INDIRETOS, INCIDENTAIS OU ESPECIAIS, MESMO QUE RESULTANTES DO USO, USO INDEVIDO OU INABILIDADE, IMPERÍCIA E IMPRUDÊNCIA NO USO DO APARELHO. A INOBSERVÂNCIA DE TAIS CONDIÇÕES PELO CLIENTE IMPORTARÁ NA ISENÇÃO INTEGRAL DE RESPONSABILIDADE DA RHEEM. MESMO QUE A RHEEM VENHA A SER RESPONSABILIZADA POR EVENTUAIS DANOS CAUSADOS, A INDENIZAÇÃO ESTARÁ LIMITADA AO PREÇO DE COMPRA DO APARELHO.

A GARANTIA só cobre aparelhos instalados conforme normas NBR13.103 e NBR14.570, por técnicos autorizados Rheem, ou de acordo com as normas similares que estiverem em vigor na data da instalação.

ESTA GARANTIA É VALIDA APENAS NO TERRITÓRIO DA REPÚBLICA FEDERATIVA DO BRASIL.

RECOMENDAÇÕES IMPORTANTES:

- Antes de solicitar a Assistência Técnica verifique a tabela de Problemas e Soluções deste Manual. Durante o período de garantia, será cobrada uma taxa de visita de deslocamento do técnico autorizado, caso não seja constatado defeito no equipamento.
- Qualquer solicitação de assistência deve ser feita assim que constatado o defeito. Verifique se o aquecedor de água está dentro do Prazo de Garantia aplicável, a partir da data de emissão da Nota Fiscal de compra.
- Se o seu aquecedor de água estiver dentro do Prazo de Garantia entre em contato com o revendedor autorizado que o instalou para obter assistência no reparo ou substituição de peças conforme necessário. A Rheem estará disponível para auxiliá-lo pelo telefone (11) 3025-0707. Tenha em mãos o modelo, número de série e data de instalação do aquecedor e o formulário do CERTIFICADO DE GARANTIA devidamente preenchido.
- Sugerimos que o preenchimento deste formulário seja feito no momento da instalação e guardado para o caso de solicitação de serviços. Este documento deve ser apresentado juntamente com a Nota Fiscal ou recibo de compra do equipamento.

MANTENHA ESTE DOCUMENTO EM LOCAL SEGURO.

O preenchimento do formulário abaixo deverá ser feito pelo instalador ou proprietário.

Nome do Comprador: _____
Endereço: _____
Cidade: _____ Estado: _____ CEP: _____ - _____
Revendedor autorizado: _____
Número da Nota Fiscal: _____ Data: ____/____/_____
Modelo do equipamento: _____ Tipo de Gás: _____
Número de série: _____
Nome do Instalador: _____ Tel.: _____

Declaro ter instalado o aparelho conforme descrito neste Manual.

Data da Instalação: ____/____/_____

Instalador

Comprador

Carimbo do serviço autorizado:



O novo grau de conforto

41-08645-00 ©
V7 (0415)



41086450000

Rheem do Brasil
Av. Diógenes Ribeiro de Lima, 2872 - 7º andar
CEP 05083-010 - São Paulo - SP - Brasil
Tel. + 55 11 3025-0707 / 3021-7055
www.rheem.com.br